

## Teller für Gelenkfüße aus Zinkdruckguss oder Edelstahl, Form B

### Artikelbeschreibung/Produktabbildungen

#### Beschreibung

##### Werkstoff:

Teller Zinkdruckguss oder Edelstahl 1.4305.  
Anti-Slip-Platte thermoplastisches Elastomer.

##### Ausführung:

Teller Zinkdruckguss schwarz pulverbeschichtet.  
Teller Edelstahl blank.

##### Hinweis:

Gelenkfüße werden aus einem Teller und einer Gewindespindel bzw. einem Kugelkopf zusammengestellt. Jeder Teller kann mit jeder Gewindespindel bzw. mit jedem Kugelkopf kombiniert werden.

Die Anti-Slip-Platte absorbiert Vibrationen und verhindert ein Verrutschen des Gelenkfußes.

Passende Gewindespindeln siehe K0421.

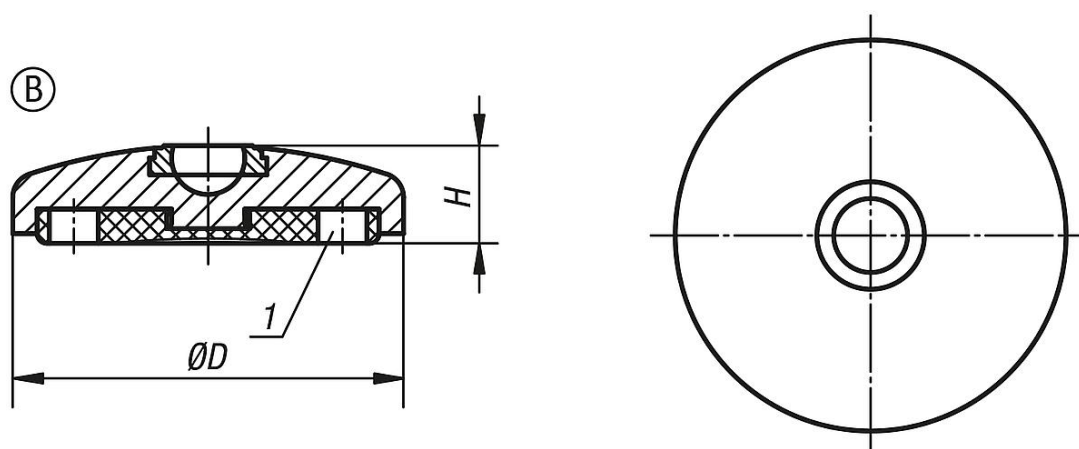
Passende Kugelköpfe siehe K0422.

##### Zeichnungshinweis:

1) ab Teller  $\varnothing 80$

Form B ohne Anschraubbohrung mit Anti-Slip-Platte

### Zeichnungen



### Artikelübersicht

Bestellnummer	Form	Material Grundkörper	D	A	H	Belastbarkeit max. kN
K0416.20401	B	Zink	40	-	20	30
K0416.20601	B	Zink	60	-	20	30
K0416.20802	B	Edelstahl	80	-	20	35
K0416.20302	B	Edelstahl	30	-	20	20
K0416.20451	B	Zink	45	-	20	30
K0416.20502	B	Edelstahl	50	-	20	35
K0416.21202	B	Edelstahl	120	-	20	40
K0416.21201	B	Zink	120	-	20	35
K0416.20301	B	Zink	30	-	20	20
K0416.20801	B	Zink	80	-	20	30
K0416.20452	B	Edelstahl	45	-	20	30
K0416.21002	B	Edelstahl	100	-	20	40
K0416.20501	B	Zink	50	-	20	30

**Teller für Gelenkfüße aus Zinkdruckguss oder Edelstahl, Form B****Artikelübersicht**

Bestellnummer	Form	Material Grundkörper	D	A	H	Belastbarkeit max. kN
K0416.20602	B	Edelstahl	60	-	20	35
K0416.21001	B	Zink	100	-	20	35
K0416.20402	B	Edelstahl	40	-	20	30