

Teller für Stellfüße aus Kunststoff, schwere Ausführung, Form C

Artikelbeschreibung/Produktabbildungen



Beschreibung

Werkstoff:

Teller Thermoplast glasfaserverstärkt.

Ausführung:

schwarz.

Hinweis:

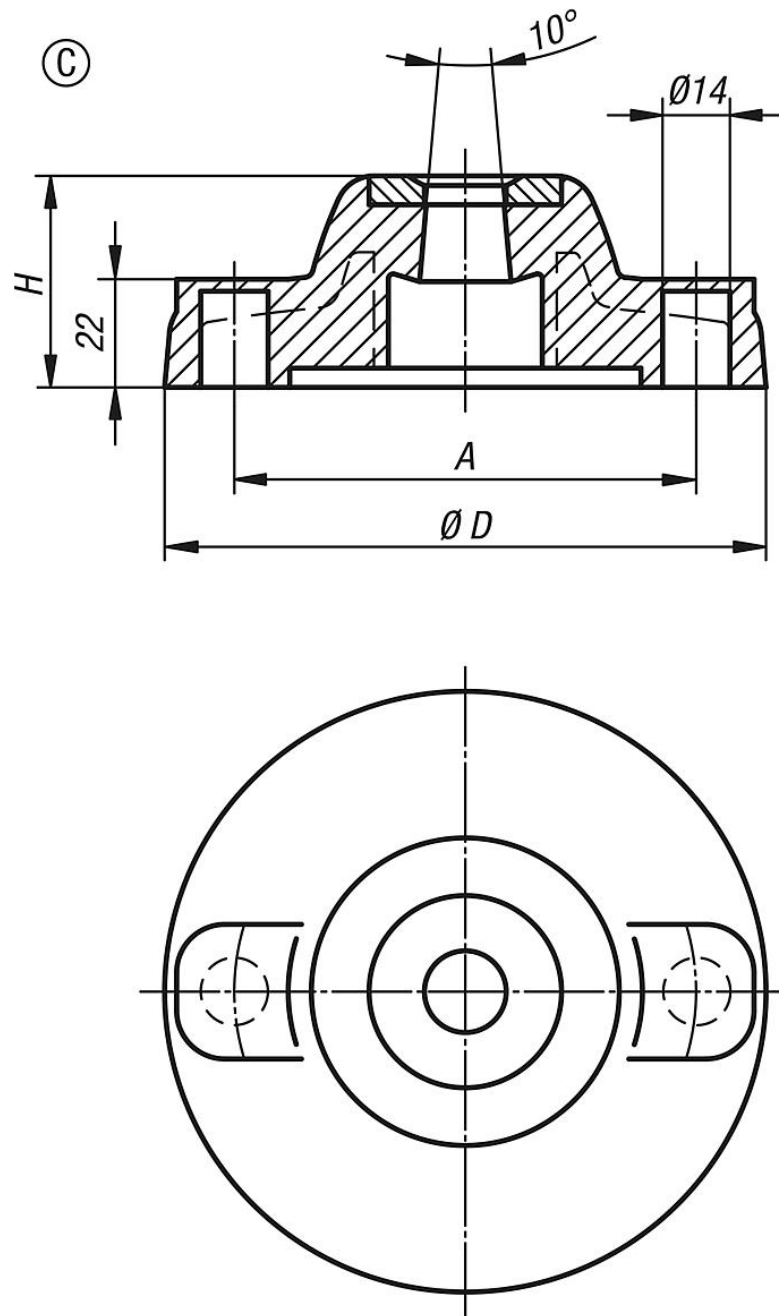
Stellfüße werden aus einem Teller und einer Gewindespindel zusammengestellt.

Jeder Teller kann mit jeder Gewindespindel kombiniert werden.

Passende Gewindespindeln siehe K0427.

Teller für Stellfüße aus Kunststoff, schwere Ausführung, Form C

Zeichnungen



Artikelübersicht

Bestellnummer	Form	D	A	H	Belastbarkeit max. kN
K0424.31251	C	125	96	44	18
K0424.31751	C	175	135	45	25

