

Teller mit Ausleger für Stellfüße aus Zinkdruckguss, Form D

Artikelbeschreibung/Produktabbildungen



Beschreibung

Werkstoff:

Teller Zinkdruckguss.

Anti-Slip-Platte thermoplastisches Elastomer.

Ausführung:

Teller schwarz pulverbeschichtet.

Hinweis:

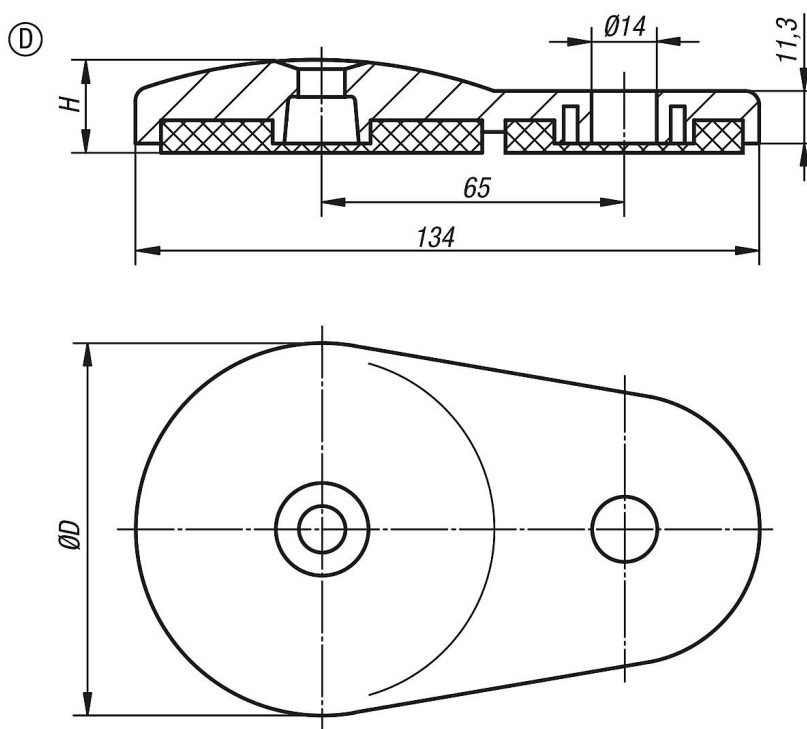
Stellfüße werden aus einem Teller und einer Gewindespindel zusammengestellt.

Jeder Teller kann mit jeder Gewindespindel kombiniert werden.

Die Anti-Slip-Platte absorbiert Vibrationen und verhindert ein Verrutschen des Stellfußes.

Passende Gewindespindeln siehe K0427.

Zeichnungen



Artikelübersicht

Teller mit Ausleger für Stellfüße aus Zinkdruckguss

Bestellnummer	Form	D	H	Belastbarkeit max. kN
K0426.40801	D	80	20	35

