

Scharniere aus Kunststoff, mit einstellbarer Friktion

Artikelbeschreibung/Produktabbildungen



Beschreibung

Werkstoff:

Scharnier und Abdeckungen Thermoplast PA glasfaserverstärkt.
Stahlteile Edelstahl.

Ausführung:

Scharnier und Abdeckungen schwarz.
Stahlteile blank.

Hinweis:

Die Friktionsscharniere erlauben eine Türpositionierung in jeder beliebigen Winkelstellung. Der Reibwiderstand lässt sich mittels einer Stellschraube von 0-5 Nm stufenlos einstellen. Die Scharniere sind mit und ohne Führungsnasen für Aluminiumprofile erhältlich.

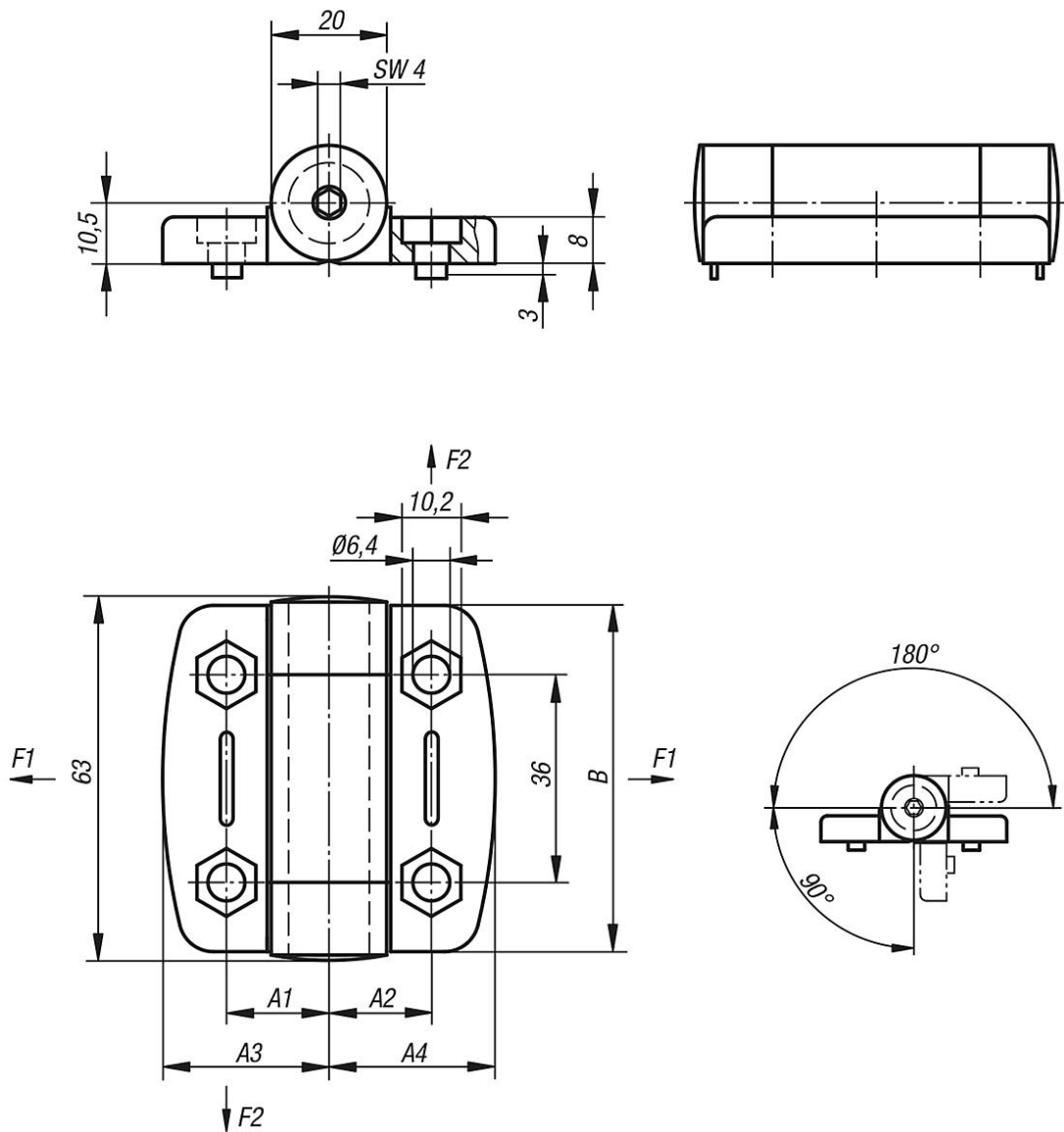
Bei den angegebenen Belastungswerten der Scharniere handelt es sich um unverbindliche Richtwerte ohne Berücksichtigung von Sicherheitsfaktoren und unter Ausschluss jeglicher Haftung. Die angegebenen Werte dienen ausschließlich der Information und stellen keine rechtsverbindliche Zusicherung von Eigenschaften dar.

Die Belastungswerte werden unter Laborbedingungen ermittelt. Ob das Scharnier für die jeweilige Anwendung geeignet ist, muss jeder Anwender individuell ermitteln.

Unterschiedlichste Werkstoffe, an denen die Scharniere befestigt werden und Arten der Befestigung, Witterungsbedingungen sowie Verschleiß können die ermittelten Werte beeinflussen.

Scharniere aus Kunststoff, mit einstellbarer Friktion

Zeichnungen



Artikelübersicht

Scharniere aus Kunststoff, mit einstellbarer Friktion

Bestellnummer	A	A1	A2	A3	A4	B	Führungsnasen für Nut	F1 N	F2 N
K0440.56181800	54	17,75	17,75	27	27	56	-	400	325
K0440.56181806	54	17,75	17,75	27	27	56	6	400	325
K0440.56181808	54	17,75	17,75	27	27	56	8	400	325
K0440.56232300	73,5	22,75	22,75	36,75	36,75	56	-	600	425
K0440.56232308	73,5	22,75	22,75	36,75	36,75	56	8	600	425
K0440.56232310	73,5	22,75	22,75	36,75	36,75	56	10	600	425

