

# Ölstandsanzeiger Form A, ohne Thermometer

## Artikelbeschreibung/Produktabbildungen



### Beschreibung

#### Werkstoff:

Gehäuse Stahl.  
Schauglas Thermoplast Polyamid.  
O-Ring und Flachdichtung Gummi (NBR).  
Reflektor Aluminium.  
Schraube und Sechskantmutter Stahl.

#### Ausführung:

Gehäuse schwarz lackiert.  
Schauglas glasklar, hohe mechanische Festigkeit, alterungsbeständig, temperaturbeständig bei Öl bis 100 °C, bei Wasser bis 70 °C.  
Reflektor weiß lackiert, Markierungsstriche bzw. Skala schwarz.  
Schraube und Sechskantmutter verzinkt.

#### Hinweis:

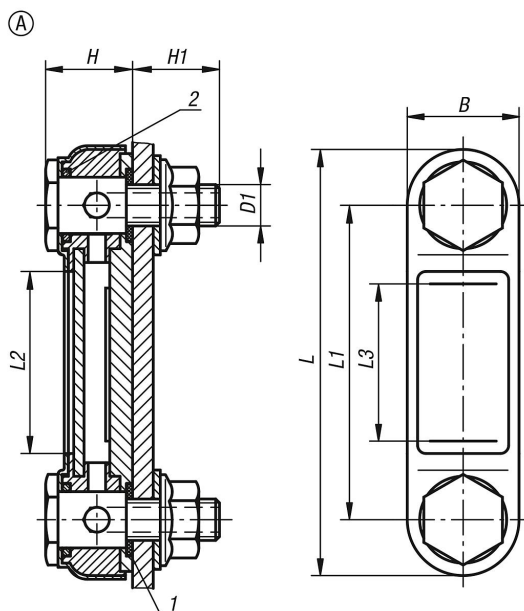
Die Ölstandsanzeiger können entweder wie in der Zeichnung dargestellt oder direkt in Gewindebohrungen montiert werden. Achsabstand für die Befestigungsbohrungen =  $L1 \pm 0,5$ .

Die Ölstandsanzeiger sind für Tanks die ohne Druck arbeiten geeignet.  
Maximale Betriebstemperatur: 100 °C.

#### Zeichnungshinweis:

- 1) Flachdichtung
- 2) O-Ring

## Zeichnungen



## Artikelübersicht

Bestellnummer	Form	B	D1	H	H1	L	L1	L2	L3	Anzahl Befestigungsschrauben
K0444.107610	A	31	M10	24,5	20	107	76	39	37	2
K0444.107612	A	31	M12	24,5	20	107	76	39	37	2

# Ölstandsanzeiger Form A, ohne Thermometer

## Artikelübersicht

Bestellnummer	Form	B	D1	H	H1	L	L1	L2	L3	Anzahl Befestigungsschrauben
K0444.112710	A	31	M10	24,5	20	156	127	90	80	2
K0444.112712	A	31	M12	24,5	20	156	127	90	80	2
K0444.125412	A	34	M12	33	17	286	254	200	178	2