

## Verschlüsse für Einfüllstutzen

### Artikelbeschreibung/Produktabbildungen



### Beschreibung

#### Werkstoff:

Gehäuse, Deckel Thermoplast Polyamid 66.  
Luftfilter Polyurethan (PU-Schaum).  
Flachdichtung Gummi (NBR), 70 Shore.

#### Ausführung:

Gehäuse schwarz.  
Deckel rot.  
Filterfeinheit 40 µm.

#### Temperaturbereich:

Temperaturbeständig bei Öl bis 100 °C.

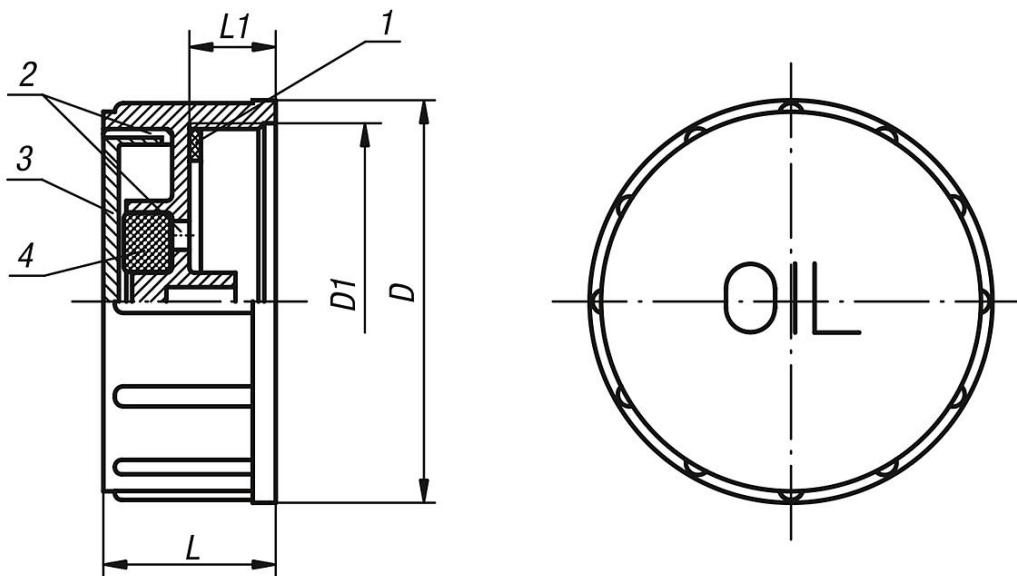
#### Auf Anfrage:

Deckel in Gelb für Dieselöl.

#### Zeichnungshinweis:

- 1) Flachdichtung
- 2) Entlüftung
- 3) Deckel
- 4) Luftfilter

### Zeichnungen



### Artikelübersicht

Bestellnummer	D	D1	L	L1
K0456.67200	67,5	G2	30	15
K0456.676020	67,5	M60x2	30	15

