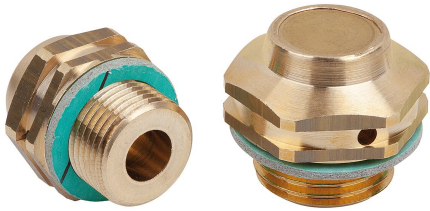


Entlüftungsschrauben Messing mit Rückschlagventil

Artikelbeschreibung/Produktabbildungen



Beschreibung

Werkstoff:

Gehäuse und Deckel Messing.
Druckfeder Edelstahl.
Sperrkörper Messing.
O-Ring Gummi (NBR).

Ausführung:

Flachdichtung asbestfrei.

Hinweis:

Öffnungsdruck 0,35 bar ($\pm 0,05$).

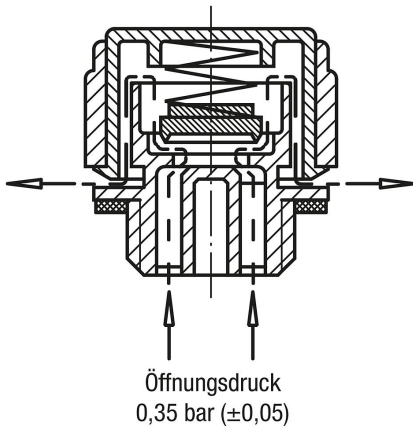
Funktionsprinzip:

Siehe Entlüftungsschraube mit Rückschlagventil K0459.

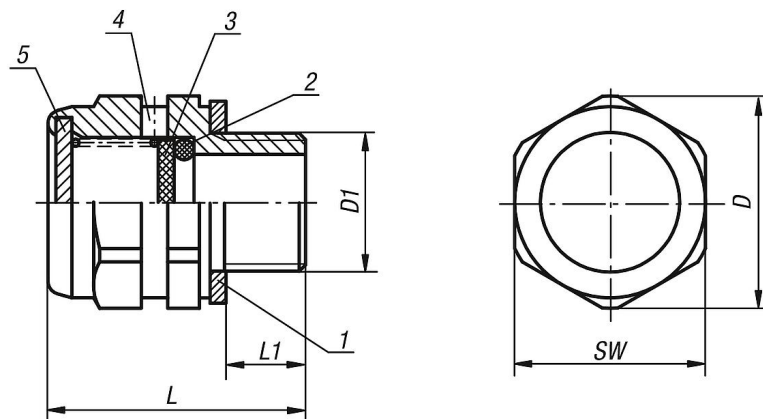
Zeichnungshinweis:

- 1) Flachdichtung
- 2) O-Ring
- 3) Sperrkörper
- 4) Entlüftungsbohrung 2x
- 5) Deckel

Funktionsprinzip



Zeichnungen



Artikelübersicht

Entlüftungsschrauben Messing mit Rückschlagventil

Bestellnummer	D	D1	L	L1	SW
K0461.20014	20	G1/4	24,3	7,5	18
K0461.24038	24,5	G3/8	24,5	8,5	22
K0461.30012	30	G1/2	24,5	8,5	27

