

Ölmesstäbe Form B, mit Entlüftungsbohrung

Artikelbeschreibung/Produktabbildungen



Beschreibung

Werkstoff:

Griffteil Thermoplast Polyamid.

Ölmesstab Stahl.

O-Ring Gummi (NBR), 70 Shore.

Ausführung:

Griffteil schwarz.

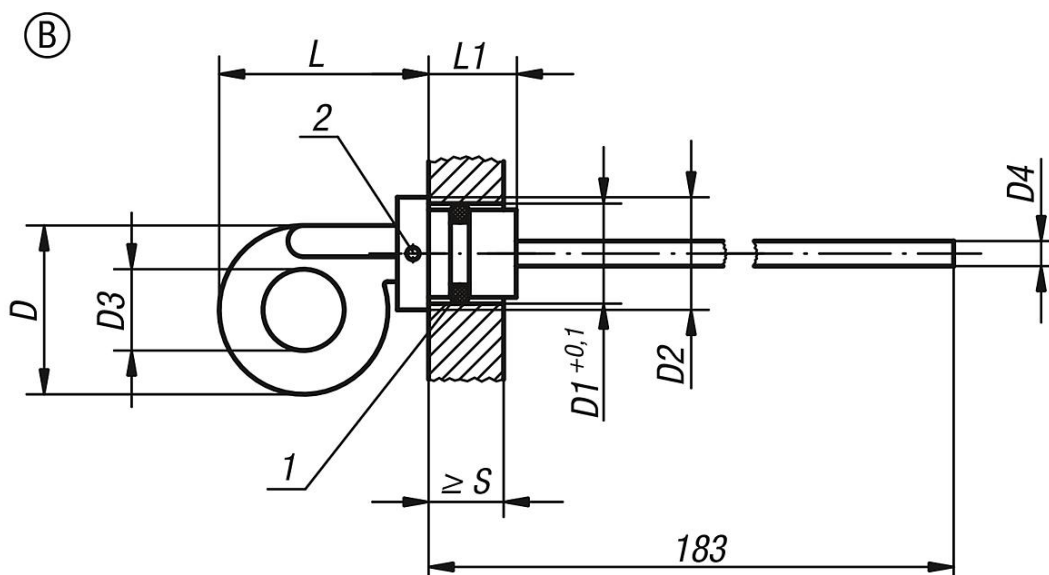
Ölmesstab phosphatiert.

Zeichnungshinweis:

1) O-Ring

2) Entlüftungsbohrung

Zeichnungen



Artikelübersicht

| Bestellnummer | Form | D | D1 | D2 | D3 | D4 Ø | L | L1 | S min. |
|---------------|------|----|----|----|----|---------|------|----|-----------|
| K0468.22714 | B | 27 | 14 | 18 | 13 | 4 | 34 | 13 | 10 |
| K0468.23218 | B | 32 | 18 | 24 | 14 | 5 | 45 | 17 | 9 |
| K0468.23220 | B | 32 | 20 | 24 | 14 | 5 | 44,5 | 18 | 10 |