

Rohrverbinder Kreuzstück Edelstahl, Form A

Artikelbeschreibung/Produktabbildungen



Beschreibung

Werkstoff:

Edelstahl Feinguss 1.4308.

Zylinderschraube ISO 4762 und Sechskantmutter ISO 4032, Edelstahl.

Ausführung:

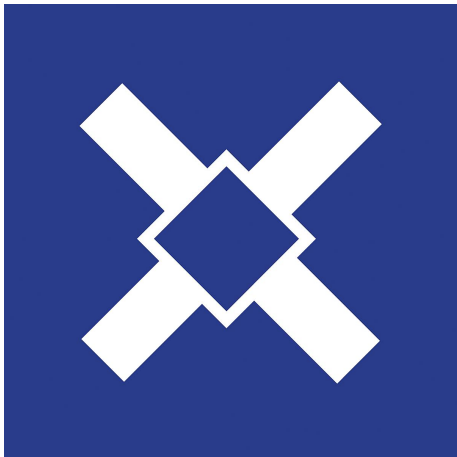
elektrolytisch poliert.

Auf Anfrage:

- Rund- und Vierkantrohre K0493

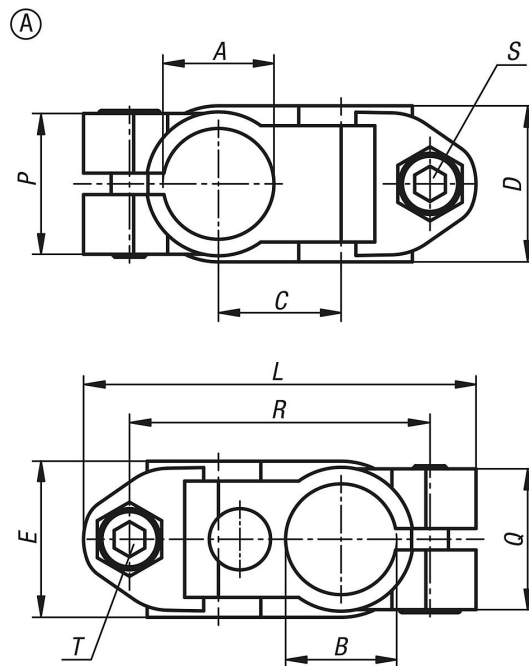
Zubehör:

Klemmhebel zur Befestigung.



Rohrverbinder Kreuzstück Edelstahl, Form A

Zeichnungen



Artikelübersicht

Rohrverbinder Kreuzstück Edelstahl

| Bestellnummer | Form | A | B | C | D | E | L | P | Q | R | S | T |
|---------------|------|------|------|----|------|------|----|----|----|----|-------|-------|
| K0472.11212 | A | 12,1 | 12,1 | 20 | 25,5 | 25,5 | 64 | 23 | 23 | 49 | M6x18 | M6x18 |
| K0472.11414 | A | 14,1 | 14,1 | 20 | 25,5 | 25,5 | 64 | 23 | 23 | 49 | M6x18 | M6x18 |
| K0472.11616 | A | 16,1 | 16,1 | 20 | 25,5 | 25,5 | 64 | 23 | 23 | 49 | M6x18 | M6x18 |
| K0472.11818 | A | 18,1 | 18,1 | 20 | 25,5 | 25,5 | 64 | 23 | 23 | 49 | M6x18 | M6x18 |
| K0472.12020 | A | 20,1 | 20,1 | 21 | 25,5 | 25,5 | 64 | 23 | 23 | 49 | M6x18 | M6x18 |