

Rohrverbinder Kreuzstück Edelstahl, Form B

Artikelbeschreibung/Produktabbildungen



Beschreibung

Werkstoff:
elektrolytisch poliert.

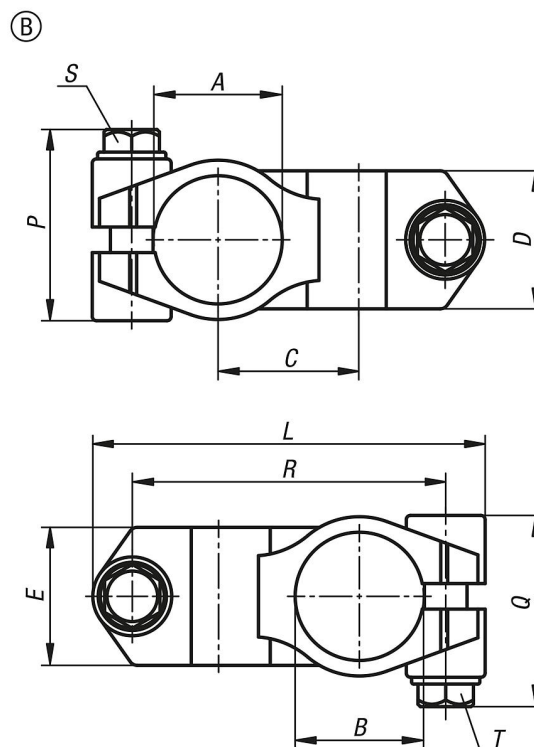
Ausführung:
Klemmhebel zur Befestigung.

Hinweis:
Edelstahl Feinguss 1.4308.
Sechskantschraube ISO 4017 und Sechskantmutter ISO 4032, Edelstahl.

Auf Anfrage:
- Rund- und Vierkantrohre K0493

Zubehör:
Die Rohrverbinder mit den Durchmessern 30 und 40 mm sind mit einer Gewindeabdeckung aus Silikon versehen, die das Gewinde der Sechskantschraube vor Verunreinigung und Beschädigung schützt.

Zeichnungen



Artikelübersicht

Rohrverbinder Kreuzstück Edelstahl

Bestellnummer	Form	A	B	C	D	E	L	P	Q	R	S	T
K0472.13030	B	30,1	30,1	33	32,4	32,4	92	45,5	45,5	73,5	M8x30	M8x30
K0472.14040	B	40,17	40,17	42	40,4	40,4	118	52	52	95,5	M10x35	M10x35

