

## Kompressions-Drehriegel

### Artikelbeschreibung/Produktabbildungen

---



### Beschreibung

**Werkstoff:**

Gehäuse und Betätigung Zinkdruckguss.

Flachdichtung Gummi.

**Ausführung:**

Gehäuse und Betätigung verchromt.

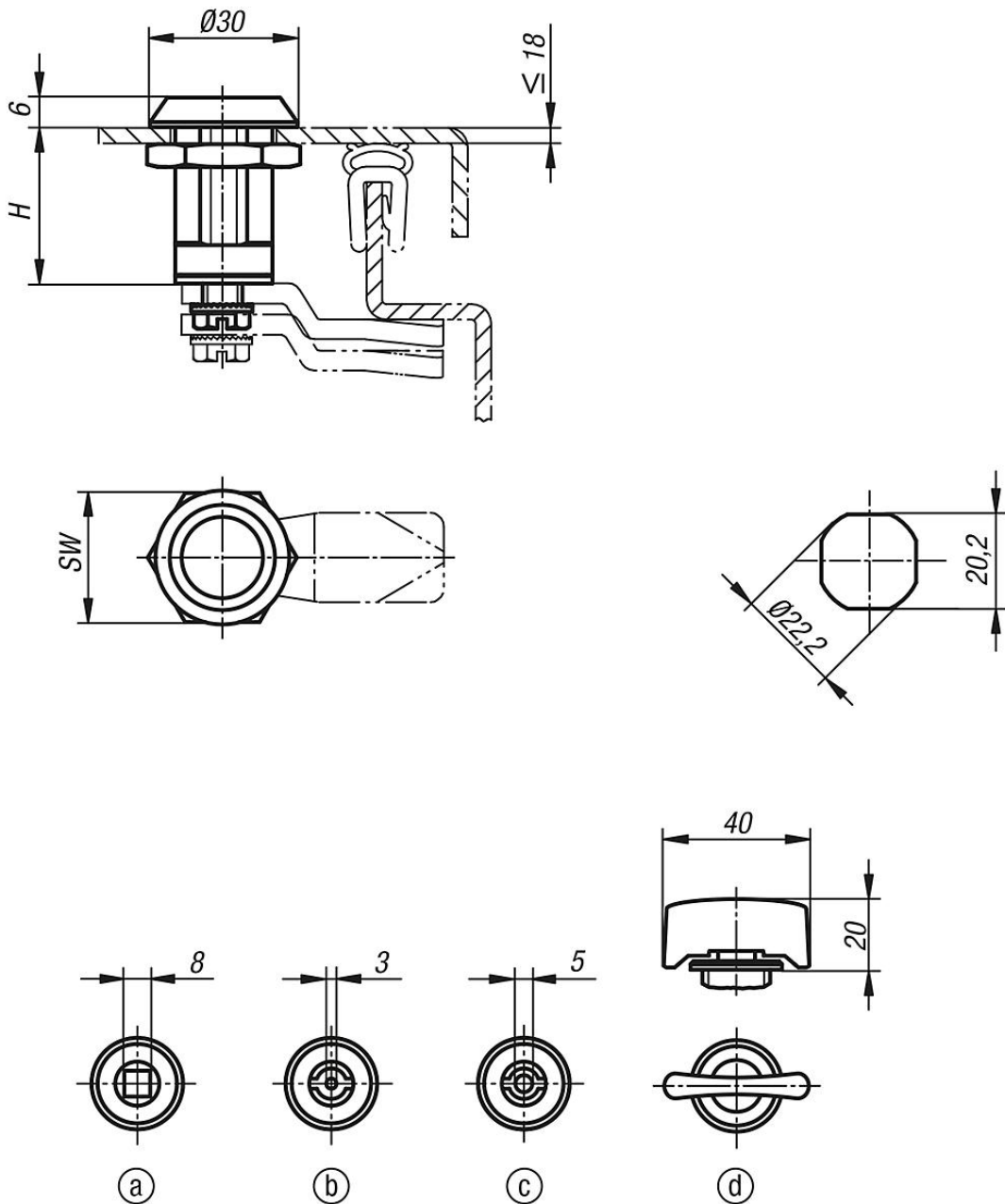
**Hinweis:**

Kompressions-Drehriegel werden vorwiegend bei Türen und Gehäusen eingesetzt, die einen höheren Anpressdruck der Dichtung verlangen. Rechts oder links einsetzbar. Der Schließvorgang läuft dabei immer im Uhrzeigersinn ab.

Vibrationsicher, wasser- und staubgeschützt gemäß IP65.

# Kompressions-Drehriegel

## Zeichnungen



## Artikelübersicht

| Bestellnummer | Betätigung      | H  | SW |
|---------------|-----------------|----|----|
| K0529.18321   | Vierkant 8 mm   | 32 | 27 |
| K0529.30321   | Knebel          | 32 | 27 |
| K0529.43321   | Doppelbart 3 mm | 32 | 27 |
| K0529.45321   | Doppelbart 5 mm | 32 | 27 |

