

Zungen für Kompressions-Drehriegel

Artikelbeschreibung/Produktabbildungen

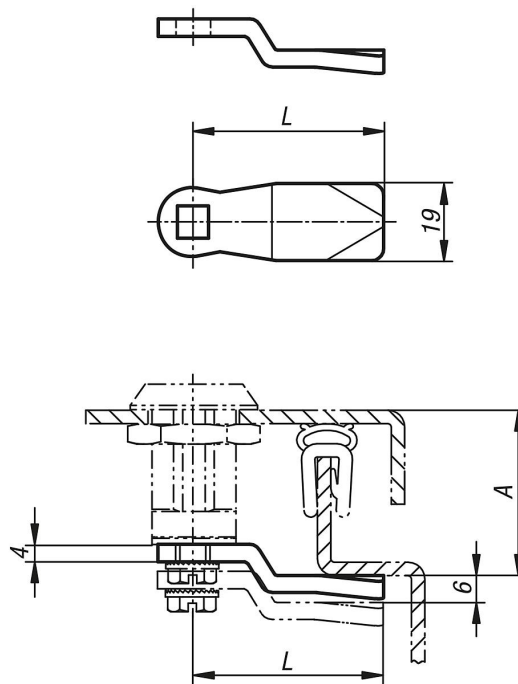


Beschreibung

Werkstoff:
Zunge Stahl.

Ausführung:
verzinkt.

Zeichnungen



Artikelübersicht

Bestellnummer	A	L
K0530.145X320	32	45
K0530.145X350	35	45
K0530.145X380	38	45
K0530.145X440	44	45
K0530.151X320	32	51