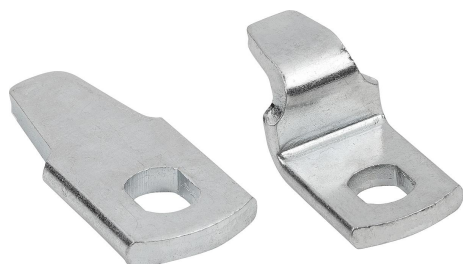


# Zungen für Kompressions-Drehriegel mit verstellbarer Zungenhöhe

## Artikelbeschreibung/Produktabbildungen

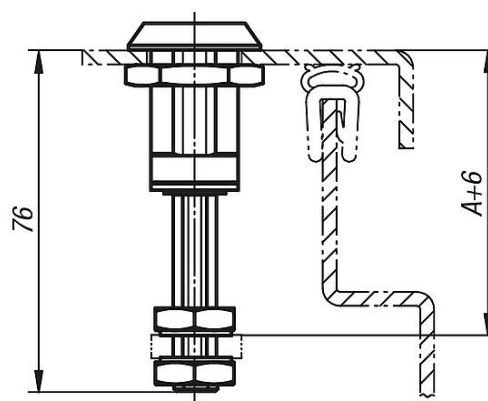
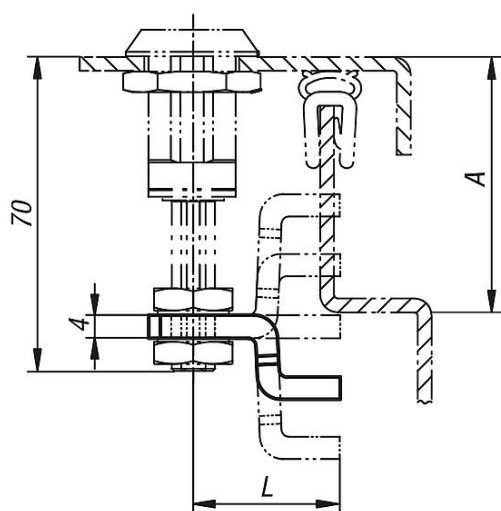
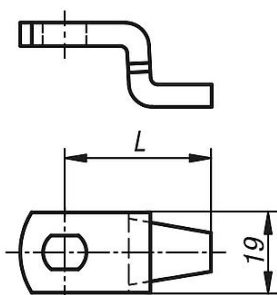


### Beschreibung

**Werkstoff:**  
Zunge Stahl.

**Ausführung:**  
verzinkt.

## Zeichnungen



## Artikelübersicht

Bestellnummer	A	L
K0532.1000X590	40-59	33
K0532.1140X730	26-45 / 52-73	33
K0532.1275X860	12-32 / 68-86	33