

# Staubkappe

## Artikelbeschreibung/Produktabbildungen



### Beschreibung

**Werkstoff:**

Kunststoff Thermoplast (PU).

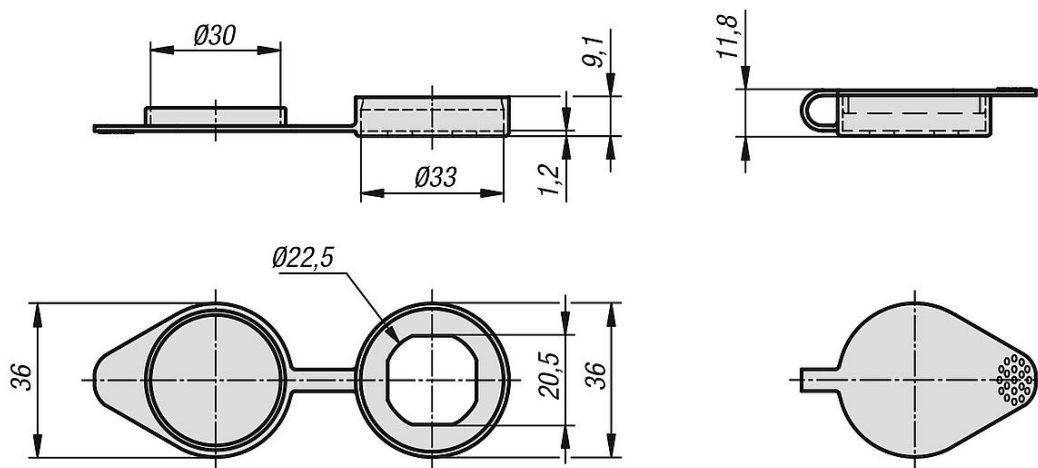
**Ausführung:**

schwarz.

**Hinweis:**

Staubkappe für Drehriegel mit einem Kopfdurchmesser bis max. 32 mm. Sie bietet einen erhöhten Staub- und Feuchtigkeitsschutz. Bei dem Einsatz der Staubkappe verringert sich das Maß „A“ des Drehriegels um 1 mm.

## Zeichnungen



## Artikelübersicht

### Staubkappe

Bestellnummer

K0533.202230

