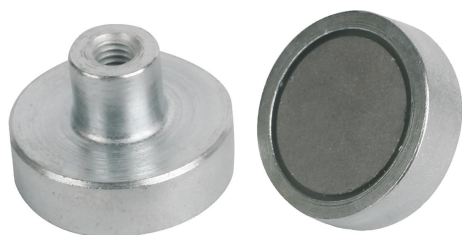


# Magnete (Flachgreifer) aus SmCo Form B

## Artikelbeschreibung/Produktabbildungen



### Beschreibung

#### Werkstoff:

Gehäuse Stahl.  
Magnetkern SmCo.

#### Ausführung:

Gehäuse verzinkt.

#### Hinweis:

Flachgreifer, geschirmtes System. Flachgreifer mit SmCo-Kern haben eine drei- bis fünffach höhere Haftkraft gegenüber AlNiCo bzw. Hartferrit-Greifern.

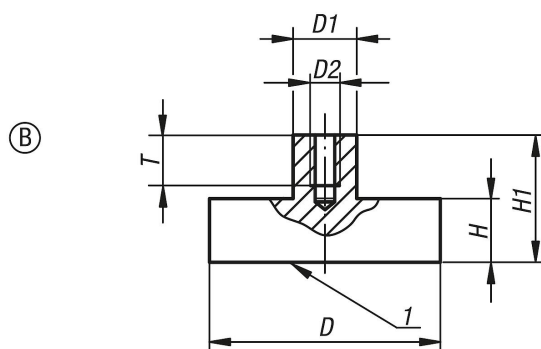
#### Temperaturbereich:

max. 200 °C.

#### Zeichnungshinweis:

1) Haftfläche

## Zeichnungen



## Artikelübersicht

Bestellnummer	Form	D	D1	D2	H	H1	T	Haftkraft N
K0550.11	B	6 ±0,15	6	M3	4,5	11,5	6	5
K0550.12	B	8 ±0,15	6	M3	4,5	11,5	6	11
K0550.13	B	10 ±0,15	6	M3	4,5	11,5	6	20
K0550.14	B	13 ±0,15	6	M3	4,5	11,5	6	40
K0550.15	B	16 ±0,15	6	M4	4,5	11,5	6	60
K0550.16	B	20 ±0,15	8	M4	6	13	7,5	90
K0550.17	B	25 ±0,15	8	M4	7	14	7,5	150
K0550.18	B	32 ±0,20	10	M5	7	15,5	8,5	220