

Magnete rund (Stabgreifer) aus SmCo, Form A

Artikelbeschreibung/Produktabbildungen



Beschreibung

Werkstoff:

Gehäuse Messing.
Magnetkern SmCo.

Hinweis:

Glatte Ausführung, geschirmtes System. Durchmesser „D“ geschliffen mit Passungstoleranz h6. SmCo-Stabgreifer dürfen auf keinen Fall direkt im Eisen eingepresst werden, da sonst Haftkraftverluste durch magnetischen Kurzschluss eintreten. SmCo-Greifmagnete eignen sich besonders zum unmittelbaren Einsatz bei Punktschweißmaschinen, da keine Entmagnetisierung eintritt.

Ohne Minderung der Haftkraft können Stabgreifer um das Maß „H1“ gekürzt werden.

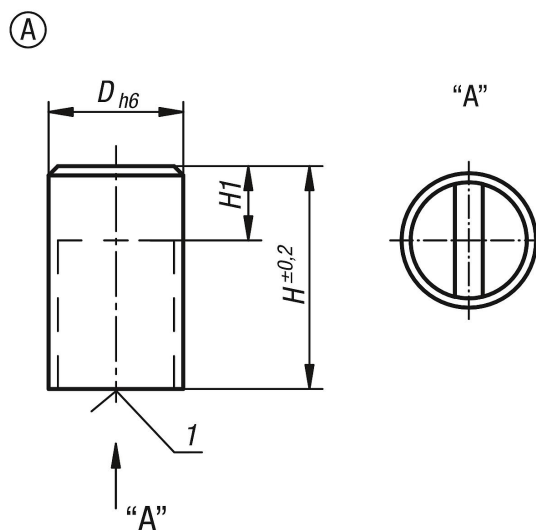
Temperaturbereich:

max. 200 °C.

Zeichnungshinweis:

1) Haftfläche

Zeichnungen



Artikelübersicht

| Bestellnummer | Form | D | H | H1 | Haftkraft N | Abstand zu Eisenwandungen/mm |
|---------------|------|----|----|-----|----------------|---------------------------------|
| K0551.01 | A | 6 | 20 | 10 | 8 | 1,5 |
| K0551.03 | A | 8 | 20 | 10 | 22 | 1,5 |
| K0551.05 | A | 10 | 20 | 8 | 40 | 2 |
| K0551.07 | A | 13 | 20 | 6 | 60 | 2,5 |
| K0551.09 | A | 16 | 20 | 2 | 125 | 3 |
| K0551.11 | A | 20 | 25 | 5 | 250 | 4 |
| K0551.13 | A | 25 | 35 | 7 | 400 | 5 |
| K0551.15 | A | 32 | 40 | 4,5 | 600 | 6 |

