

Magnete mit Zylinderbohrung (Flachgreifer) aus Hartferrit

Artikelbeschreibung/Produktabbildungen



Beschreibung

Werkstoff:

Gehäuse Stahl.
Magnetkern Hartferrit.

Ausführung:

Gehäuse verzinkt.

Hinweis:

Geschirmtes System.

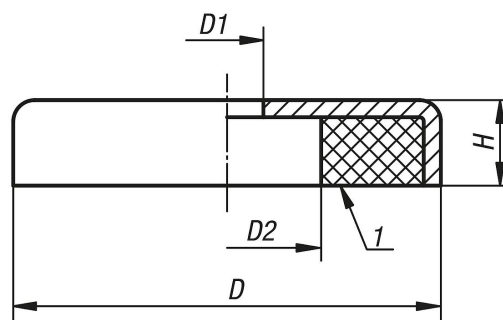
Temperaturbereich:

max. 200 °C.

Zeichnungshinweis:

1) Haftfläche

Zeichnungen



Artikelübersicht

Magnete mit Zylinderbohrung (Flachgreifer) aus Hartferrit

Bestellnummer	D	D1	D2	H	Haftkraft N
K0554.50	50 ±0,20	8,5	22	10	180
K0554.63	63 ±0,20	6,5	24	14	290
K0554.80	80 ±0,25	6,5	11,5	18	540