

Magnete mit Senkbohrung (Flachgreifer) aus Hartferrit

Artikelbeschreibung/Produktabbildungen



Beschreibung

Werkstoff:

Gehäuse Stahl.
Magnetkern Hartferrit.

Ausführung:

Gehäuse verzinkt.

Hinweis:

Geschirmtes System.

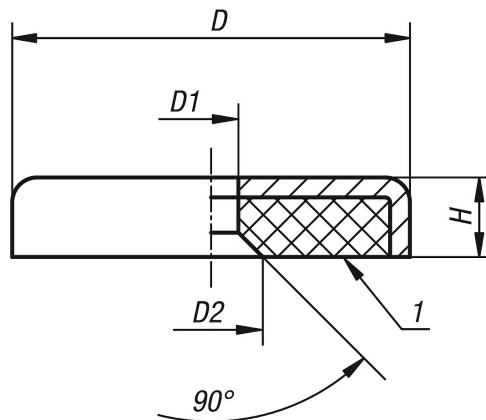
Temperaturbereich:

max. 200 °C.

Zeichnungshinweis:

1) Haftfläche

Zeichnungen



Artikelübersicht

Magnete mit Senkbohrung (Flachgreifer) aus Hartferrit

Bestellnummer	D	D1	D2	H	Haftkraft N
K0555.01	16±0,15	3,5 ±0,2	7,5±1	4,5	14
K0555.02	20±0,15	4,2±0,2	8,5±1	6	27
K0555.03	25±0,15	5,5±0,2	12±1	7	36
K0555.04	32±0,20	5,5±0,2	12±1	7	72
K0555.05	40±0,20	5,5±0,2	13±1	8	90