

Magnete mit Innengewinde (Flachgreifer) aus NdFeB

Artikelbeschreibung/Produktabbildungen



Beschreibung

Werkstoff:

Gehäuse Stahl.
Magnetkern NdFeB.

Ausführung:

Gehäuse verzinkt.

Hinweis:

Geschirmtes System.

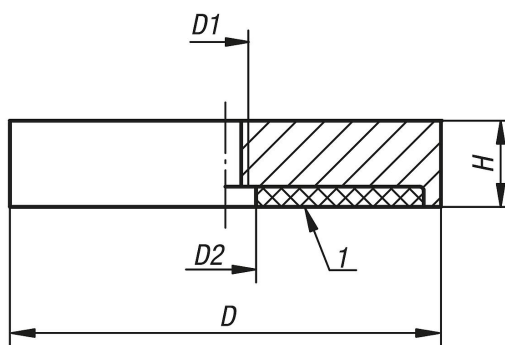
Temperaturbereich:

max. 80 °C.

Zeichnungshinweis:

1) Haftfläche

Zeichnungen



Artikelübersicht

Magnete mit Innengewinde (Flachgreifer) aus NdFeB

Bestellnummer	D	D1	D2	H	Haftkraft N
K0556.01	32	M5	5,5	7	330
K0556.02	40	M5	10,5	8	550
K0556.03	63	M10	11,7	14	1100
K0556.04	75	M10	13	15	1750