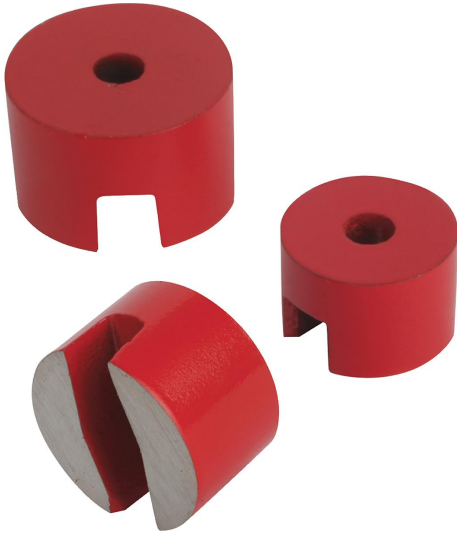


Magnete (Knopfmagnet)

Artikelbeschreibung/Produktabbildungen



Beschreibung

Werkstoff:
Magnetkern AlNiCo.

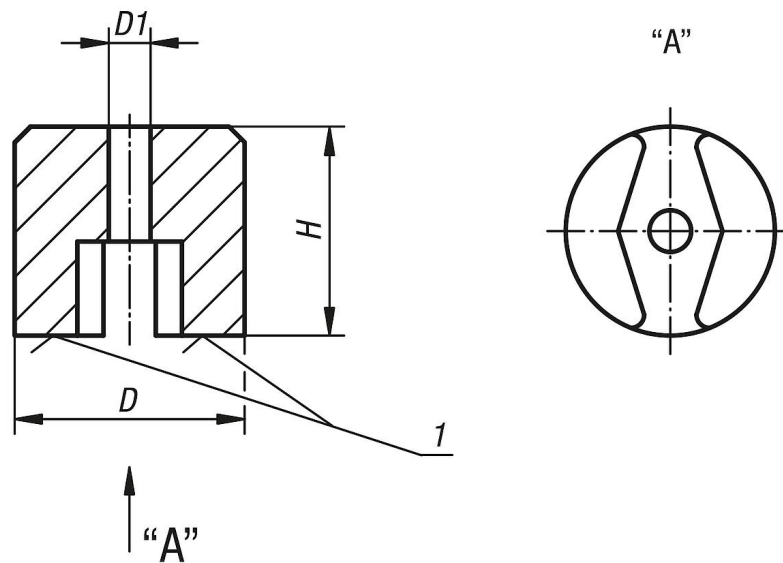
Ausführung:
rot lackiert.

Hinweis:
Geteilte Haftfläche mit durchgehender Befestigungsbohrung. Ungeschirmtes System. Knopfmagnete mit geteilter Haftfläche werden vorwiegend für Laborzwecke, Messungen und zum Festhalten von Metallgegenständen verwendet.

Temperaturbereich:
max. 450 °C.

Zeichnungshinweis:
1) Haftfläche

Zeichnungen



Artikelübersicht

Magnete (Knopfmagnet)

Bestellnummer	D	D1	H	Haftkraft N
K0559.01	13	4,5	10	7
K0559.02	19	5,1	13	19
K0559.03	25	5,1	16	29
K0559.04	32	7	25	66

