

Magnete mit Gewindebuchse (Flachgreifer) aus NdFeB, mit Gummischutzmantel

Artikelbeschreibung/Produktabbildungen



Beschreibung

Werkstoff:

Gehäuse Stahl.

Magnetkern NdFeB (Neodym).

Gummischutzmantel synthetischer Gummi.

Ausführung:

Gehäuse verzinkt.

Gummischutzmantel schwarz.

Hinweis:

Flachgreifer mit Gewindebuchse, geschirmtes System. Mit Gummischutzmantel zum Schutz von empfindlichen Oberflächen. Durch den Gummischutzmantel erhöht sich der Reibungskoeffizient, so dass hohe seitliche Haftreibungskräfte erzielt werden.

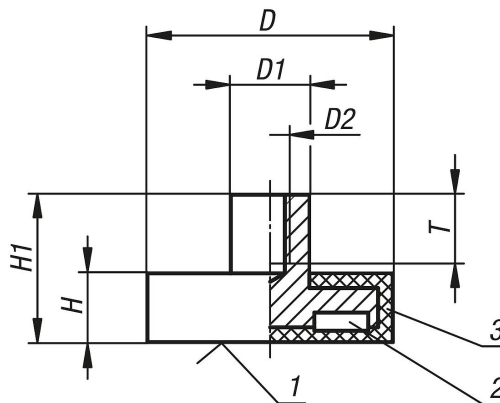
Temperaturbereich:

max. 60 °C.

Zeichnungshinweis:

- 1) Haftfläche
- 2) Magnet
- 3) Gummi

Zeichnungen



Artikelübersicht

Magnete mit Gewindebuchse (Flachgreifer) aus NdFeB, mit Gummischutzmantel

Bestellnummer	D	D1	D2	H	H1	T	Haftkraft N
K0563.01	12	8	M4	7	14,8	6	10
K0563.07	18	8	M4	6	11,5	6	37
K0563.02	22	8	M4	6	11,5	6	50
K0563.03	31	8	M4	6	11,5	5	75
K0563.04	43	8	M4	6	10,5	5	85
K0563.05	66	10	M5	8,2	15	8	180
K0563.06	88	12	M8	8,2	17	11	420

**Magnete mit Gewindebuchse (Flachgreifer) aus NdFeB, mit
Gummischutzmantel**

Artikelübersicht
