

Gummipuffer Stahl Typ K konisch mit Außengewinde

Artikelbeschreibung/Produktabbildungen



Beschreibung

Werkstoff:

Metallteile Stahl Festigkeit 5.6.

Elastomer Naturkautschuk, Härte mittel, 55° Shore A.

Ausführung:

Stahl verzinkt.

Hinweis:

Gummipuffer zeichnen sich durch ihre Robustheit und die wirksame Abfederung und Dämpfung von Stößen aus. Diese Gummipuffer eignen sich besonders zur elastischen Wegbegrenzung und zur Abfederung von Stößen bei mobilen und nicht mobilen Aggregaten, Maschinen sowie allgemein als Anschläge.

Aufgrund der Materialzusammensetzung sind Gummipuffer kontaktfärbend wodurch es zu Abriebspuren und Abfärbungen an z.B. Böden oder Auflageflächen kommen kann.

Nicht kontaktfärbende Gummipuffer aus EPDM in hellgrau sind auf Anfrage lieferbar.

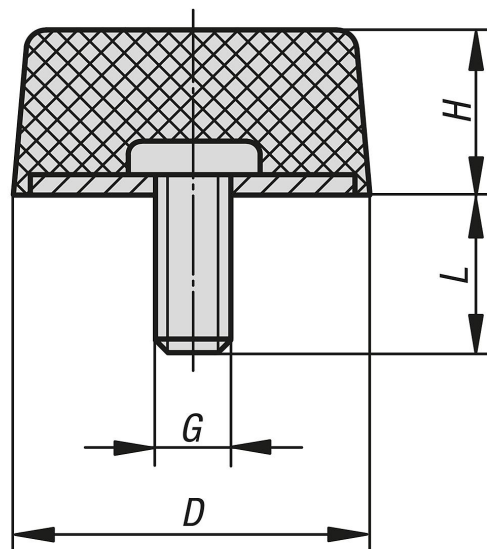
Temperaturbereich:

-30 °C bis +80 °C

Auf Anfrage:

Andere Shorehärten.

Zeichnungen



Artikelübersicht

Gummipuffer konisch

Bestellnummer	D	H	G	L	Federsteifigkeit N/mm	Belastung N
K0575.05001855	50	18	M10	28	670	3600
K0575.02501755	25	17	M6	18	119	678

