

Scharniere aus Aluminium

Artikelbeschreibung/Produktabbildungen



Beschreibung

Werkstoff:

Aluminiumdruckguss.

Achse Edelstahl.

Ausführung:

Scharnier matt vernickelt und chromatiert.

Achse blank.

Hinweis:

Scharniere für Flächenelemente und Aluminiumprofile, nicht aushängbar.

Scharnier kann mit Kunststoffkappe auf Tragbolzen ausgestattet sein.

Bei den angegebenen Belastungswerten der Scharniere handelt es sich um unverbindliche Richtwerte ohne Berücksichtigung von Sicherheitsfaktoren und unter Ausschluss jeglicher Haftung. Die angegebenen Werte dienen ausschließlich der Information und stellen keine rechtsverbindliche Zusicherung von Eigenschaften dar.

Die Belastungswerte werden unter Laborbedingungen ermittelt. Ob das Scharnier für die jeweilige Anwendung geeignet ist, muss jeder Anwender individuell ermitteln.

Unterschiedlichste Werkstoffe, an denen die Scharniere befestigt werden und Arten der Befestigung, Witterungsbedingungen sowie Verschleiß können die ermittelten Werte beeinflussen.

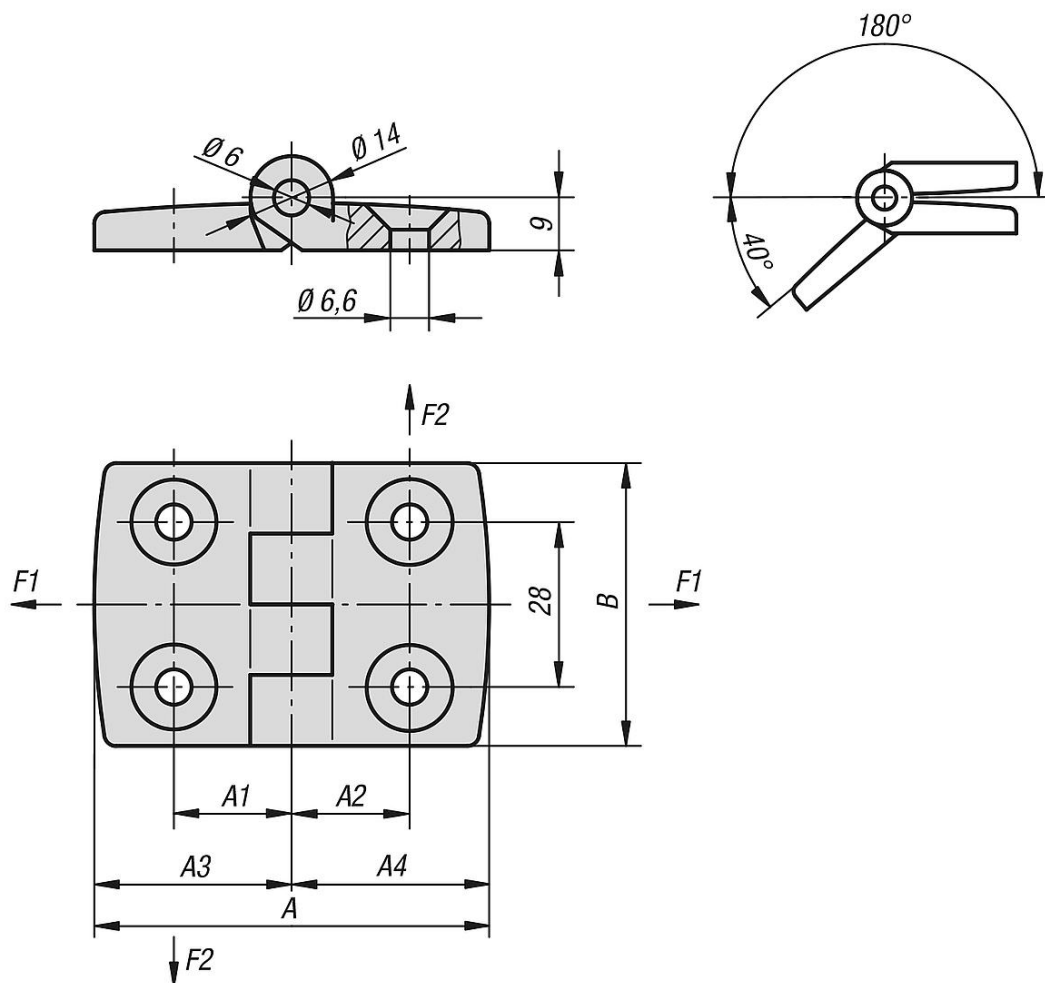
Auf Anfrage:

Scharniere mit Führungsnasen (Nut 5, 6, 8, 10, 12 und 14) für Aluminiumprofile.

Kombinationen unterschiedlicher Flügellängen.

Scharniere aus Aluminium

Zeichnungen



Artikelübersicht

Scharniere aus Aluminium

Bestellnummer	A	A1	A2	A3	A4	B	F1 N	F2 N
K0580.251515	52	15	15	26	26	48	275	215
K0580.301818	59	17,5	17,5	29,5	29,5	48	325	225
K0580.352020	72	20	20	36	36	48	325	225
K0580.402323	77	22,5	22,5	38,5	38,5	48	400	250
K0580.452525	87	25	25	43,5	43,5	48	400	250
K0580.502828	97	27,5	27,5	48,5	48,5	48	400	250
K0580.603333	115	32,5	32,5	57,5	57,5	48	400	100