

## Teller für Stellfüße aus Stahl oder Edelstahl, Form B

### Artikelbeschreibung/Produktabbildungen



### Beschreibung

#### Werkstoff:

Teller Stahl oder Edelstahl 1.4301.

#### Ausführung:

Stahl verchromt.

Edelstahl poliert.

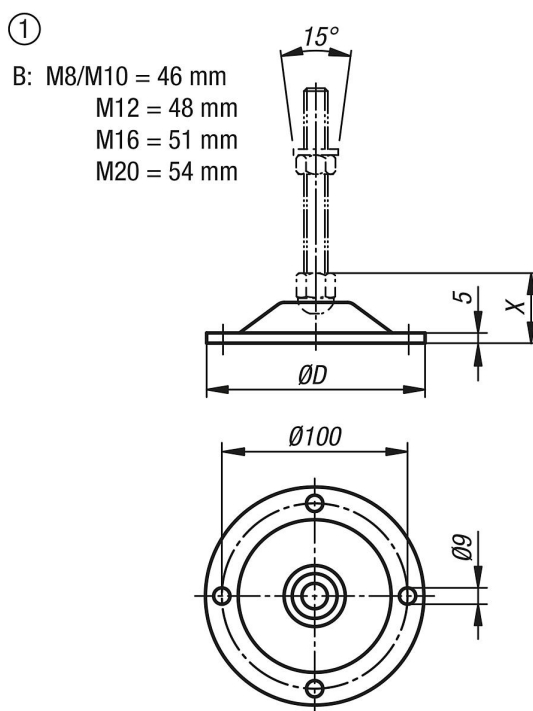
#### Hinweis:

Stellfüße werden aus einem Teller und einer Gewindespindel zusammengestellt.

Jeder Teller kann mit jeder Gewindespindel kombiniert werden.

Passende Gewindespindeln siehe K0669.

### Zeichnungen



### Artikelübersicht

Bestellnummer	Material Grundkörper	Form	D	Belastbarkeit max. kN
K0672.21251	Stahl	B	125	40
K0672.21252	Edelstahl	B	125	40