

Teller für Stellfüße mit Gummiauflage aus Stahl oder Edelstahl

Artikelbeschreibung/Produktabbildungen



Beschreibung

Werkstoff:

Teller Stahl oder Edelstahl 1.4301.
Gummiauflage NBR, 70° Shore A.

Ausführung:

Stahl verchromt. Edelstahl poliert.

Bestellhinweis:

Soll der Stellfußteller und die Gewindespindel montiert geliefert werden, bitte die Bestellnummer des Tellers und der Spindel mit dem Zusatz "montiert" angeben (z. B. K0673.10801 und K0669.080501 montiert).

Hinweis:

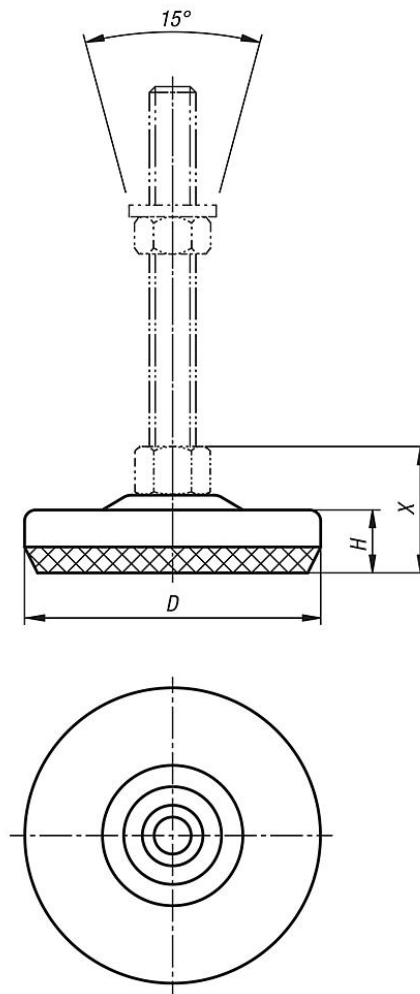
Stellfüße werden aus einem Teller und einer Gewindespindel zusammengestellt. Jeder Teller kann mit jeder Gewindespindel kombiniert werden. Passende Gewindespindeln siehe K0669.

Zeichnungshinweis:

1) X bei Spindelgröße:

Teller für Stellfüße mit Gummiauflage aus Stahl oder Edelstahl

Zeichnungen



D = 80 :

①
 M8/M10 = 37 mm
 M12 = 38 mm
 M16 = 42 mm
 M20 = 45 mm

D = 100 :

①
 M8/M10 = 39 mm
 M12 = 40 mm
 M16 = 44 mm
 M20 = 47 mm

Artikelübersicht

Teller für Stellfüße mit Gummiauflage aus Stahl oder Edelstahl

Bestellnummer	Material Grundkörper	D	H	Belastbarkeit max. kN
K0673.10801	Stahl	80	17	8,5
K0673.11001	Stahl	100	19	20
K0673.10802	Edelstahl	80	17	8,5
K0673.11002	Edelstahl	100	19	20

