

## Hutelemente Typ H2

### Artikelbeschreibung/Produktabbildungen



### Beschreibung

#### Werkstoff:

Metallteile Stahl Festigkeit 5.6.

Elastomer Naturkautschuk, Härte 40° oder 60° Shore A.

#### Ausführung:

Stahl verzinkt.

#### Hinweis:

Die Hutelemente sind sowohl in radialer als auch in axialer Richtung hochelastisch und bieten somit eine hervorragende Stoßisolation.

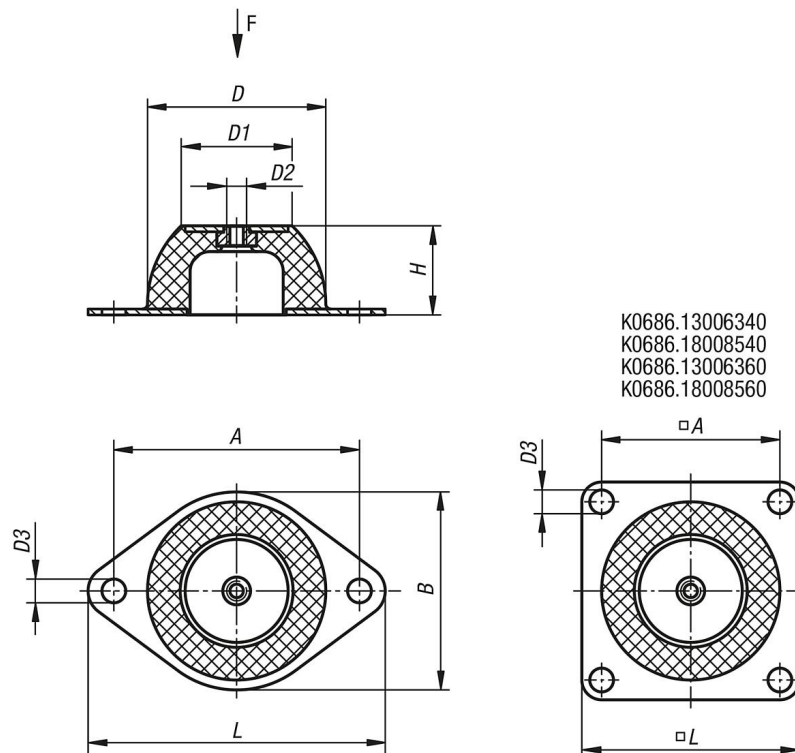
Die besondere Formgebung der Hutelemente ermöglicht die Schall- und Schwingungsisolation von Maschinen und Aggregaten mit einer niederen Eigenfrequenz. Sie sind speziell zur Lagerung von empfindlichen Instrumenten und Kleingeräten geeignet.

Die Elemente dürfen nicht auf Zug belastet werden.

#### Temperaturbereich:

-30 °C bis +80 °C

### Zeichnungen



### Artikelübersicht

## Hutelemente Typ H2

## Hutelemente Typ H2

### Artikelübersicht

Bestellnummer	Ausführung	A	B	D	D1	D2	D3	H	L	Belastbarkeit max. kN
K0686.03502040	Härte 40° Shore A	50	43	35	18	M6	7	20	64	0,034
K0686.05002540	Härte 40° Shore A	66	56	50	33	M8	8	25	85	0,2
K0686.07003540	Härte 40° Shore A	92	76	70	45	M10	10	35	114	0,39
K0686.08504040	Härte 40° Shore A	110	96	85	53	M10	11,5	40	136	0,68
K0686.09004540	Härte 40° Shore A	124	101	90	58	M10	11,5	45	151	1,28
K0686.13006340	Härte 40° Shore A	120	-	130	78	M12	14,5	63	150	2,7
K0686.18008540	Härte 40° Shore A	160	-	180	100	M16	14,5	85	200	3,7
K0686.03502060	Härte 60° Shore A	50	43	35	18	M6	7	20	64	0,09
K0686.05002560	Härte 60° Shore A	66	56	50	33	M8	8	25	85	0,49
K0686.07003560	Härte 60° Shore A	92	76	70	45	M10	10	35	114	0,78
K0686.08504060	Härte 60° Shore A	110	96	85	53	M10	11,5	40	136	1,45
K0686.09004560	Härte 60° Shore A	124	101	90	58	M10	11,5	45	151	2,15
K0686.13006360	Härte 60° Shore A	120	-	130	78	M12	14,5	63	150	4,9
K0686.18008560	Härte 60° Shore A	160	-	180	100	M16	14,5	85	200	7,35