

Maschinenfüße Form A

Artikelbeschreibung/Produktabbildungen



Beschreibung

Werkstoff:

Metallteile Stahl Festigkeit 5.6.
Elastomer Naturkautschuk,
Härte mittel, 60° Shore

Ausführung:

Stahl verzinkt.

Hinweis:

Maschinenfüße sind bewährte, universell verwendbare Elemente für die elastische Lagerung von Maschinen jeder Art. Überall dort, wo man große Horizontalbewegungen vermeiden will, werden Maschinenfüße häufig eingesetzt. Ihre horizontale Steifigkeit ist in allen Richtungen größer als die Vertikalsteifigkeit. Bei richtigem Einsatz verhindern sie in hervorragender Weise die Weiterleitung von Erschütterungen und Geräuschen.

Speziell für Einsatzfälle, bei denen mit Zugkräften zu rechnen ist (z.B. im Schiffsbau), bieten sich Maschinenfüße mit Abreißsicherung an.

Die angegebenen Belastungsdaten sind Richtwerte für die statische Belastung bei einer Gummihärte von 60° Shore A.

Bohrungen D2 können entgegen der Zeichnung auch als Langloch (oval) ausgeführt sein.

Auf Anfrage:

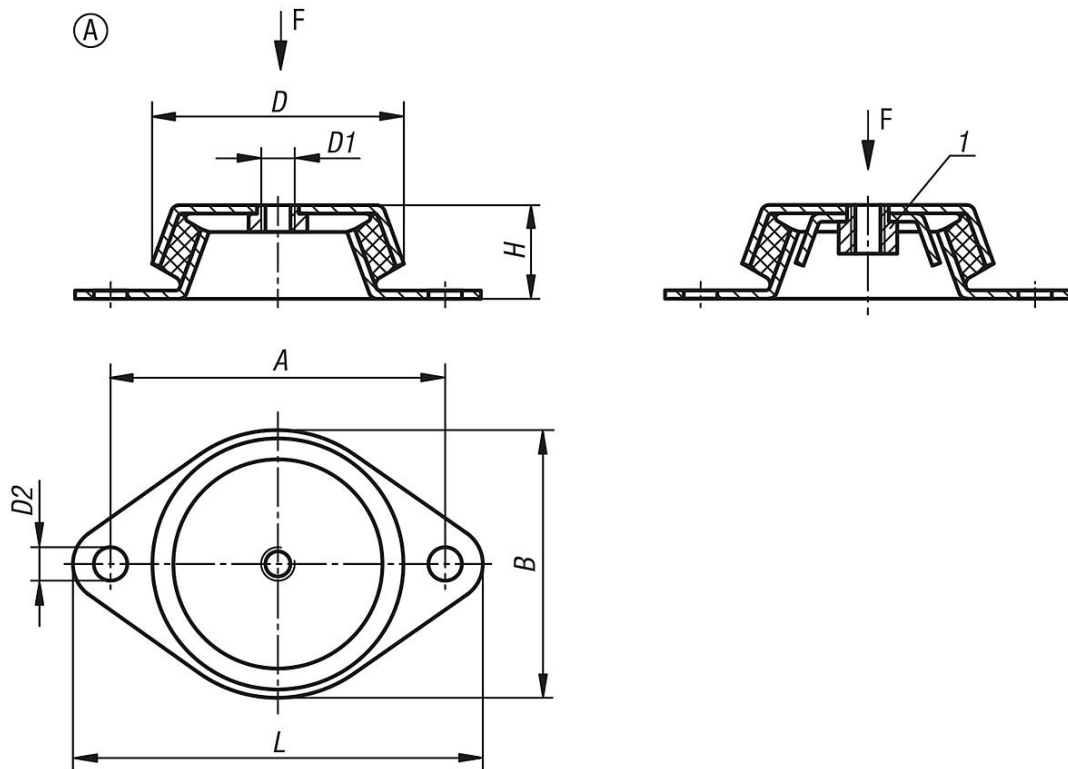
Maschinenfüße mit Gummihärte 40° oder 70° Shore A.

Zeichnungshinweis:

1) mit Abreißsicherung

Maschinenfüße Form A

Zeichnungen



Artikelübersicht

Bestellnummer	Form	Ausführung 1	A	B	D	D1	D2	H	L	Belastbarkeit max. kN
K0687.062060	A	ohne Abreißsicherung	85	66	62	M10	8,2	30	110	1,5
K0687.062160	A	mit Abreißsicherung	85	66	62	M10	8,2	30	110	1,5
K0687.078060	A	ohne Abreißsicherung	110	78	78	M10	9	30	128	1,8
K0687.078160	A	mit Abreißsicherung	110	78	78	M10	9	30	128	1,8
K0687.092060	A	ohne Abreißsicherung	110	96	86	M12	10,2	45	140	3
K0687.092160	A	mit Abreißsicherung	110	96	86	M12	10,2	45	140	3
K0687.106060	A	ohne Abreißsicherung	140	110	106	M12	12,4	39	170	3,6
K0687.106160	A	mit Abreißsicherung	140	110	106	M12	12,4	39	170	3,6