

Gelenkköpfe mit Kugellagerung Außengewinde, DIN ISO 12240-4

Artikelbeschreibung/Produktabbildungen



Beschreibung

Werkstoff:

Gehäuse gesenkgeschmiedeter Stahl, vergütet.

Ausführung:

verzinkt. Lagerspiel 15 - 40 µm.

Hinweis:

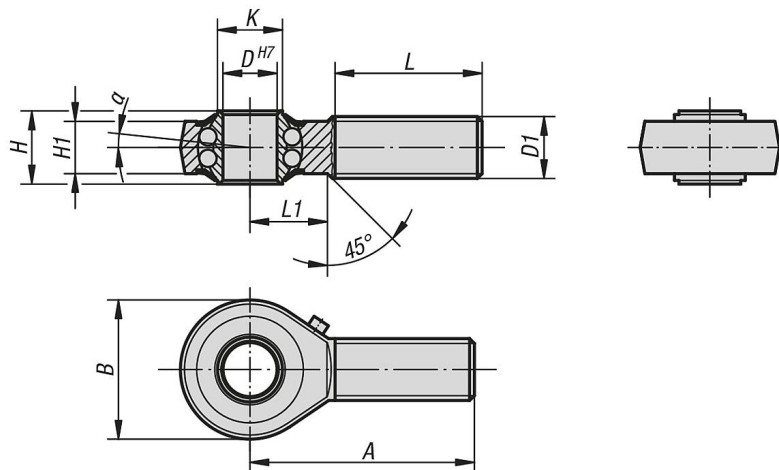
Die gehärtete Kugellagerung ist langzeitgefettet und mit Deckscheiben abgedichtet. Die Anschlussmaße entsprechen DIN 648 Formreihe KA.

Gelenkköpfe werden vorwiegend dort eingesetzt, wo Bewegungsabläufe übertragen werden und keine exakte Flucht vorhanden ist.

Bis $D = 10$ ist der Gelenkkopf mit einem Schmiernippel Trichterform DIN 3405/A ausgestattet.

Ab $D = 12$ mit einem Schmiernippel Kegelform DIN 71412/A.

Zeichnungen



Artikelübersicht

Gelenkköpfe mit Kugellagerung, Außengewinde, DIN ISO 12240-4

Bestellnummer	Ausführung 2	D	D1	A	B	H	H1	K	L	L1	α	Tragzahlen dynamisch N	Tragzahlen statisch N	Drehzahlengrenze n max. 1/min
K0716.06	Rechtsgewinde	6	M6	36	20	9	6,75	9	22	12	8°	2750	650	1350
K0716.08	Rechtsgewinde	8	M8	42	24	12	9	10,5	25	15	8,5°	4000	1000	1300
K0716.10	Rechtsgewinde	10	M10	48	28	14	10,5	12	29	15	8°	4450	1450	1225
K0716.12	Rechtsgewinde	12	M12	54	32	16	12	14,5	33	19	7,5°	4950	1800	1125
K0716.16	Rechtsgewinde	16	M16	66	42	21	15	19	40	22	8°	6250	2350	975
K0716.20	Rechtsgewinde	20	M20x1,5	78	50	25	18	24,5	47	28	7°	7900	3450	825
K0716.22	Rechtsgewinde	22	M22x1,5	84	54	28	20	26	51	26	8°	9300	3980	725
K0716.061	Linksgewinde	6	M6	36	20	9	6,75	9	22	12	8°	2750	650	1350
K0716.081	Linksgewinde	8	M8	42	24	12	9	10,5	25	15	8,5°	4000	1000	1300
K0716.101	Linksgewinde	10	M10	48	28	14	10,5	12	29	15	8°	4450	1450	1225
K0716.121	Linksgewinde	12	M12	54	32	16	12	14,5	33	19	7,5°	4950	1800	1125
K0716.161	Linksgewinde	16	M16	66	42	21	15	19	40	22	8°	6250	2350	975
K0716.201	Linksgewinde	20	M20x1,5	78	50	25	18	24,5	47	28	7°	7900	3450	825
K0716.221	Linksgewinde	22	M22x1,5	84	54	28	20	26	51	26	8°	9300	3980	725

