

Winkelgelenke DIN 71802 Form CS

Artikelbeschreibung/Produktabbildungen



Beschreibung

Werkstoff:

Stahl oder Edelstahl 1.4305 (entspricht AISI 303).

Ausführung:

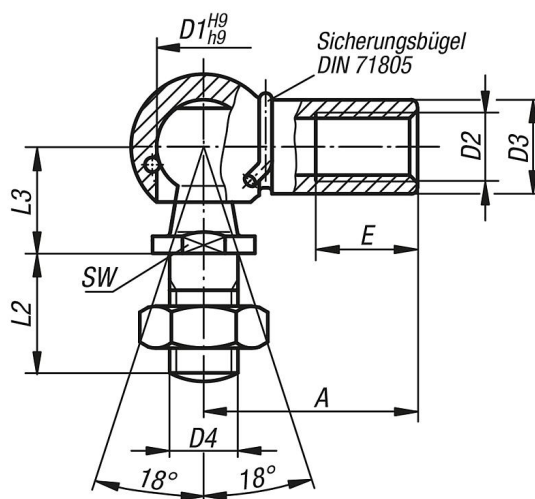
verzinkt und passiviert. Edelstahlausführung blank.

Hinweis:

Mit Sprengring.

Zeichnungen

Form CS
mit Sicherungsbügel



Artikelübersicht

Bestellnummer	Form	Ausführung 2	Material Grundkörper	D1	D2	D3	D4	A	L2	L3	E	SW
K0734.080351	CS	Rechtsgewinde	Stahl	8	M3,5	8	M4	18	10,2	9	8	7
K0734.08051	CS	Rechtsgewinde	Stahl	8	M5	8	M5	22	10,2	9	10,2	7
K0734.10061	CS	Rechtsgewinde	Stahl	10	M6	10	M6	25	12,5	11	11,5	8
K0734.13081	CS	Rechtsgewinde	Stahl	13	M8	13	M8	30	16,5	13	14	11
K0734.16101	CS	Rechtsgewinde	Stahl	16	M10	16	M10	35	20	16	15,5	13
K0734.16121	CS	Rechtsgewinde	Stahl	16	M12	16	M12	35	20	16	15,5	13
K0734.19141	CS	Rechtsgewinde	Stahl	19	M14x1,5	22	M14x1,5	45	28	20	21,5	16
K0734.19161	CS	Rechtsgewinde	Stahl	19	M16	22	M16	45	28	20	21,5	16
K0734.080511	CS	Linksgewinde	Stahl	8	M5	8	M5	22	10,2	9	10,2	7
K0734.100611	CS	Linksgewinde	Stahl	10	M6	10	M6	25	12,5	11	11,5	8
K0734.130811	CS	Linksgewinde	Stahl	13	M8	13	M8	30	16,5	13	14	11
K0734.161011	CS	Linksgewinde	Stahl	16	M10	16	M10	35	20	16	15,5	13
K0734.161211	CS	Linksgewinde	Stahl	16	M12	16	M12	35	20	16	15,5	13
K0734.191411	CS	Linksgewinde	Stahl	19	M14x1,5	22	M14x1,5	45	28	20	21,5	16
K0734.191611	CS	Linksgewinde	Stahl	19	M16	22	M16	45	28	20	21,5	16
K0734.08052	CS	Rechtsgewinde	Edelstahl	8	M5	8	M5	22	10,2	9	10,2	7
K0734.10062	CS	Rechtsgewinde	Edelstahl	10	M6	10	M6	25	12,5	11	11,5	8
K0734.13082	CS	Rechtsgewinde	Edelstahl	13	M8	13	M8	30	16,5	13	14	11
K0734.16102	CS	Rechtsgewinde	Edelstahl	16	M10	16	M10	35	20	16	15,5	13
K0734.16122	CS	Rechtsgewinde	Edelstahl	16	M12	16	M12	35	20	16	15,5	13
K0734.080521	CS	Linksgewinde	Edelstahl	8	M5	8	M5	22	10,2	9	10,2	7
K0734.100621	CS	Linksgewinde	Edelstahl	10	M6	10	M6	25	12,5	11	11,5	8

Winkelgelenke DIN 71802 Form CS

Artikelübersicht

Bestellnummer	Form	Ausführung 2	Material Grundkörper	D1	D2	D3	D4	A	L2	L3	E	SW
K0734.130821	CS	Linksgewinde	Edelstahl	13	M8	13	M8	30	16,5	13	14	11
K0734.161021	CS	Linksgewinde	Edelstahl	16	M10	16	M10	35	20	16	15,5	13
K0734.161221	CS	Linksgewinde	Edelstahl	16	M12	16	M12	35	20	16	15,5	13