

# Winkelgelenke Edelstahl ähnlich DIN 71802 Form CS mit Dichtkappe

## Artikelbeschreibung/Produktabbildungen



### Beschreibung

#### Produktbeschreibung:

Winkelgelenke sind Eckverbindungen zur Kraftübertragung und dienen als Verbindungselement für bewegliche Teile.

Die Winkelgelenke mit Dichtkappe kommen speziell bei problematischen Umgebungsbedingungen (Staub, Schmiermittel etc.) zum Einsatz. Der Zwischenraum ist hier zwischen Kugelpfanne und Kugelzapfen ist durch eine Dichtkappe abgedeckt und verschlossen.

#### Werkstoff:

Edelstahl 1.4305 (entspricht AISI 303).

Dichtung Neopren.

#### Ausführung:

blank.

#### Hinweis:

Linksgewinde bezieht sich auf das Maß D2.

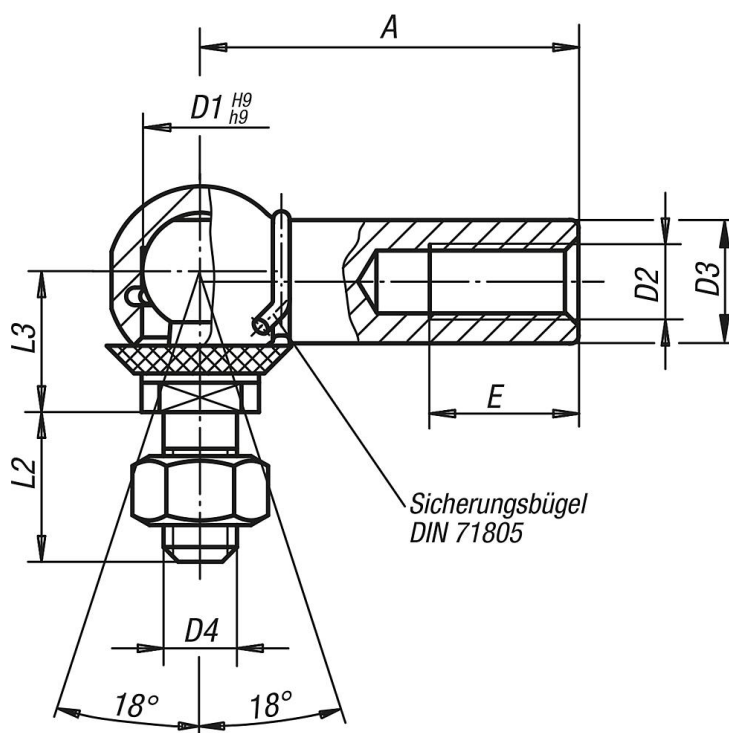
#### Temperaturbereich:

-30 °C bis +110 °C.

Kurzzeitige Gebrauchstemperatur max. 140 °C.

## Zeichnungen

Form CS  
mit Sicherungsbügel



# Winkelgelenke Edelstahl ähnlich DIN 71802 Form CS mit Dichtkappe

## Artikelübersicht

Bestellnummer	Form	Ausführung 2	Material Grundkörper	D1	D2	D3	D4	A	L2	L3	E	SW
K0734.108051	CS	Linksgewinde	Edelstahl	8	M5	8	M5	22	10,2	9	10,2	7
K0734.108052	CS	Rechtsgewinde	Edelstahl	8	M5	8	M5	22	10,2	9	10,2	7
K0734.110061	CS	Linksgewinde	Edelstahl	10	M6	10	M6	25	12,5	11	11,5	8
K0734.110062	CS	Rechtsgewinde	Edelstahl	10	M6	10	M6	25	12,5	11	11,5	8
K0734.113081	CS	Linksgewinde	Edelstahl	13	M8	13	M8	30	16,5	13	14	11
K0734.113082	CS	Rechtsgewinde	Edelstahl	13	M8	13	M8	30	16,5	13	14	11
K0734.116101	CS	Linksgewinde	Edelstahl	16	M10	16	M10	35	20	16	15,5	13
K0734.116102	CS	Rechtsgewinde	Edelstahl	16	M10	16	M10	35	20	16	15,5	13
K0734.116121	CS	Linksgewinde	Edelstahl	16	M12	16	M12	35	20	16	15,5	13
K0734.116122	CS	Rechtsgewinde	Edelstahl	16	M12	16	M12	35	20	16	15,5	13