

Exzenter Spannmodul Form C

Artikelbeschreibung/Produktabbildungen



Beschreibung

Werkstoff:

Grundkörper Stahl. Exzenterhebel Aluminiumguss.

Ausführung:

Grundkörper brüniert. Hammermutter verzinkt. Exzenterhebel schwarz pulverbeschichtet.

Hinweis:

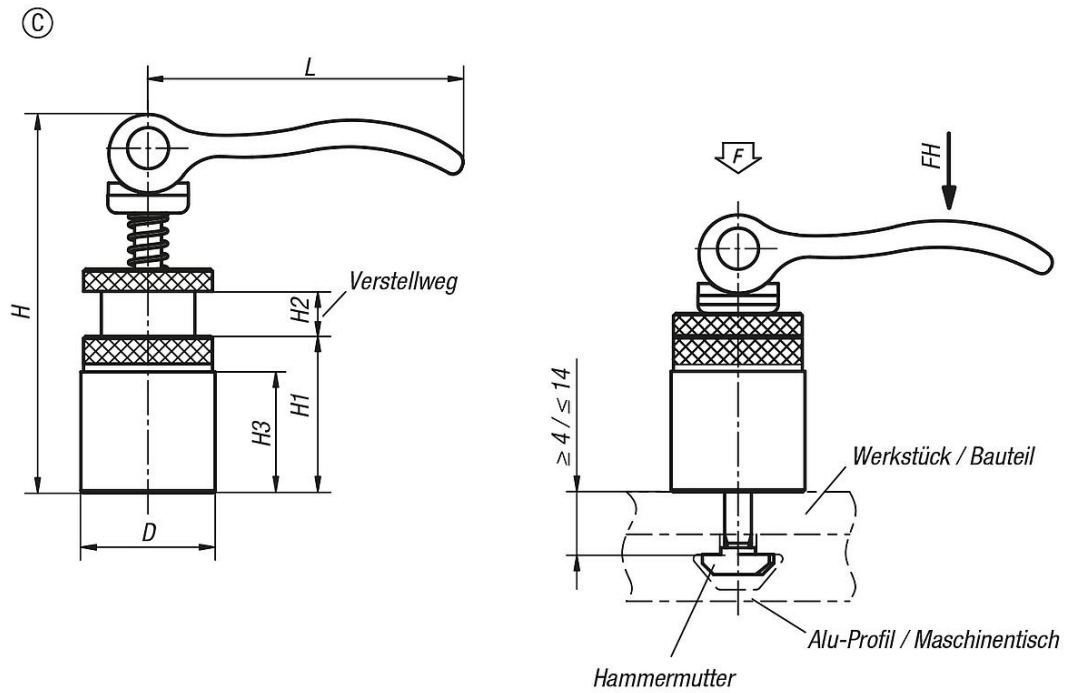
Das Spannmodul wird von oben in die T-Nut eingesetzt und sicher, ohne zusätzliches Werkzeug, über den Exzenterhebel festgespannt.

Vorteile:

Die Exzenter Spannmodule können auf den gängigen Alu-Profilsystemen oder auf T-Nut-Tischen zum Anschlagen, Festklemmen oder Spannen von Bauteilen und Werkstücken eingesetzt werden.

Exzenter Spannmodul Form C

Zeichnungen



Artikelübersicht

Bestellnummer	Form	D	H	H1	H2	H3	L	Passend für Nutbreite	Spannkraft F kN	Handkraft FH N
K0754.21150606	C	15	34	10	6	7	35	6	1,5	90
K0754.21201008	C	20	44	13	8	10	52	8	2,5	100
K0754.21301008	C	30	84,6	35	10	25	70,4	8	4	120