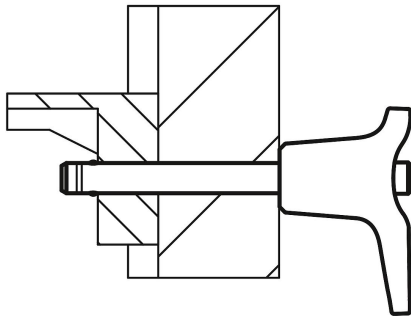


Kugelsperrbolzen mit Zinkdruckguss-L-Griff und hoher Scherfestigkeit

Artikelbeschreibung/Produktabbildungen



Beschreibung

Werkstoff:

Griff Zinkdruckguss.
 Druckknopf 1.4305.
 Bolzen Edelstahl 1.4542.
 Kugeln Edelstahl 1.4125.
 Druckfeder Edelstahl 1.4310.

Ausführung:

Griff schwarz.
 Edelstahl blank.

Hinweis:

Kugelsperrbolzen dienen zum schnellen und einfachen Fixieren und Verbinden von Bauteilen.

Durch Drücken des Druckknopfes können die beiden Kugeln entriegelt und somit die zu verbindenden Teile abgesteckt werden. Wird der Druckknopf losgelassen, verriegeln die Kugeln die Verbindung sicher.

Scherkraft zweischnittig (F) = S · τ aB max.

Bei den Angaben zur Scherkraft handelt es sich um die theoretische Bruchlast. Es sind unverbindliche Richtwerte ohne Berücksichtigung von Sicherheitsfaktoren und unter Ausschluss jeglicher Haftung. Die angegebenen Werte dienen ausschließlich der Information und stellen keine rechtsverbindliche Zusicherung von Eigenschaften dar.

Die Belastungswerte sind in Anlehnung an die DIN 50141 rechnerisch ermittelt worden. Ob der Kugelsperrbolzen für die jeweilige Anwendung geeignet ist, muss jeder Anwender individuell ermitteln.

Unterschiedlichste Werkstoffe, an denen die Kugelsperrbolzen eingesetzt werden, Witterungsbedingungen, sowie Verschleiß können die ermittelten Werte beeinflussen.

Kugelsperrbolzen mit hoher Scherfestigkeit sind durch eine Kennzeichnungsrille am Bolzen markiert.

Vorteile:

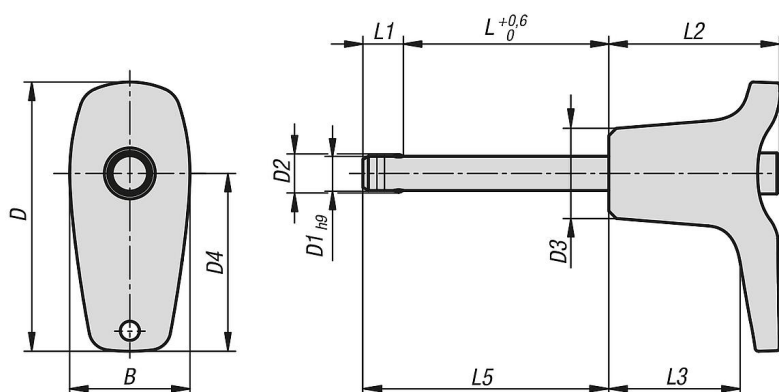
Höhere Belastbarkeit im Vergleich zu den Standard-Kugelsperrbolzen.
 Der Bolzen aus nichtrostendem Edelstahl 1.4542 ist gehärtet, weist eine hohe Scherfestigkeit auf und ist extrem belastbar.

Zubehör:

Aufnahmebuchsen für Kugelsperrbolzen K0724
 Sicherungs-Spiralkabel K0367
 Halteseile mit Öse K0367
 Schlüsselring K0367

Kugelsperbolzen mit Zinkdruckguss-L-Griff und hoher Scherfestigkeit

Zeichnungen



Artikelübersicht

Kugelsperbolzen mit L-Griff mit hoher Scherfestigkeit

Bestellnummer	B	D	D1	D2	D3	D4	L	L1	L2	L3	L5	Aufnahme- bohrung H11	Scherkraft zweischneittig max. kN
K0793.112605010	17,6	39,3	5	5,5	13,2	26	10	5,9	25	19,2	15,9	5	24
K0793.112605015	17,6	39,3	5	5,5	13,2	26	15	5,9	25	19,2	20,9	5	24
K0793.112605020	17,6	39,3	5	5,5	13,2	26	20	5,9	25	19,2	25,9	5	24
K0793.112605025	17,6	39,3	5	5,5	13,2	26	25	5,9	25	19,2	30,9	5	24
K0793.112605030	17,6	39,3	5	5,5	13,2	26	30	5,9	25	19,2	35,9	5	24
K0793.112606010	17,6	39,3	6	6,85	13,2	26	10	6,8	25	19,2	16,8	6	35
K0793.112606015	17,6	39,3	6	6,85	13,2	26	15	6,8	25	19,2	21,8	6	35
K0793.112606020	17,6	39,3	6	6,85	13,2	26	20	6,8	25	19,2	26,8	6	35
K0793.112606025	17,6	39,3	6	6,85	13,2	26	25	6,8	25	19,2	31,8	6	35
K0793.112606030	17,6	39,3	6	6,85	13,2	26	30	6,8	25	19,2	36,8	6	35
K0793.112606035	17,6	39,3	6	6,85	13,2	26	35	6,8	25	19,2	41,8	6	35
K0793.112606040	17,6	39,3	6	6,85	13,2	26	40	6,8	25	19,2	46,8	6	35
K0793.112606045	17,6	39,3	6	6,85	13,2	26	45	6,8	25	19,2	51,8	6	35
K0793.112606050	17,6	39,3	6	6,85	13,2	26	50	6,8	25	19,2	56,8	6	35
K0793.113508020	23	52,2	8	9,5	17,3	35,4	20	7,8	33	24,2	27,8	8	63
K0793.113508025	23	52,2	8	9,5	17,3	35,4	25	7,8	33	24,2	32,8	8	63
K0793.113508030	23	52,2	8	9,5	17,3	35,4	30	7,8	33	24,2	37,8	8	63
K0793.113508035	23	52,2	8	9,5	17,3	35,4	35	7,8	33	24,2	42,8	8	63
K0793.113508040	23	52,2	8	9,5	17,3	35,4	40	7,8	33	24,2	47,8	8	63
K0793.113508045	23	52,2	8	9,5	17,3	35,4	45	7,8	33	24,2	52,8	8	63
K0793.113508050	23	52,2	8	9,5	17,3	35,4	50	7,8	33	24,2	57,8	8	63
K0793.113510020	23	52,2	10	12	17,3	35,4	20	8,9	33	24,2	28,9	10	100
K0793.113510025	23	52,2	10	12	17,3	35,4	25	8,9	33	24,2	33,9	10	100
K0793.113510030	23	52,2	10	12	17,3	35,4	30	8,9	33	24,2	38,9	10	100
K0793.113510035	23	52,2	10	12	17,3	35,4	35	8,9	33	24,2	43,9	10	100
K0793.113510040	23	52,2	10	12	17,3	35,4	40	8,9	33	24,2	48,9	10	100
K0793.113510045	23	52,2	10	12	17,3	35,4	45	8,9	33	24,2	53,9	10	100
K0793.113510050	23	52,2	10	12	17,3	35,4	50	8,9	33	24,2	58,9	10	100
K0793.113510060	23	52,2	10	12	17,3	35,4	60	8,9	33	24,2	68,9	10	100
K0793.114712025	33	70,2	12	14,5	26,3	47	25	9,9	39,5	28,4	34,9	12	144
K0793.114712030	33	70,2	12	14,5	26,3	47	30	9,9	39,5	28,4	39,9	12	144
K0793.114712035	33	70,2	12	14,5	26,3	47	35	9,9	39,5	28,4	44,9	12	144
K0793.114712040	33	70,2	12	14,5	26,3	47	40	9,9	39,5	28,4	49,9	12	144
K0793.114712045	33	70,2	12	14,5	26,3	47	45	9,9	39,5	28,4	54,9	12	144
K0793.114712050	33	70,2	12	14,5	26,3	47	50	9,9	39,5	28,4	59,9	12	144
K0793.114712060	33	70,2	12	14,5	26,3	47	60	9,9	39,5	28,4	69,9	12	144
K0793.114712070	33	70,2	12	14,5	26,3	47	70	9,9	39,5	28,4	79,9	12	144
K0793.114712080	33	70,2	12	14,5	26,3	47	80	9,9	39,5	28,4	89,9	12	144
K0793.114716030	33	70,2	16	19	26,3	47	30	13,1	39,5	28,4	43,1	16	257
K0793.114716035	33	70,2	16	19	26,3	47	35	13,1	39,5	28,4	48,1	16	257

Kugelsperbolzen mit Zinkdruckguss-L-Griff und hoher Scherfestigkeit

Artikelübersicht

Bestellnummer	B	D	D1	D2	D3	D4	L	L1	L2	L3	L5	Aufnahme- bohrung H11	Scherkraft zweischneittig max. kN
K0793.114716040	33	70,2	16	19	26,3	47	40	13,1	39,5	28,4	53,1	16	257
K0793.114716045	33	70,2	16	19	26,3	47	45	13,1	39,5	28,4	58,1	16	257
K0793.114716050	33	70,2	16	19	26,3	47	50	13,1	39,5	28,4	63,1	16	257
K0793.114716060	33	70,2	16	19	26,3	47	60	13,1	39,5	28,4	73,1	16	257
K0793.114716070	33	70,2	16	19	26,3	47	70	13,1	39,5	28,4	83,1	16	257
K0793.114716080	33	70,2	16	19	26,3	47	80	13,1	39,5	28,4	93,1	16	257