

# Spanneisen Spannansatz rund Form A

## Artikelbeschreibung/Produktabbildungen



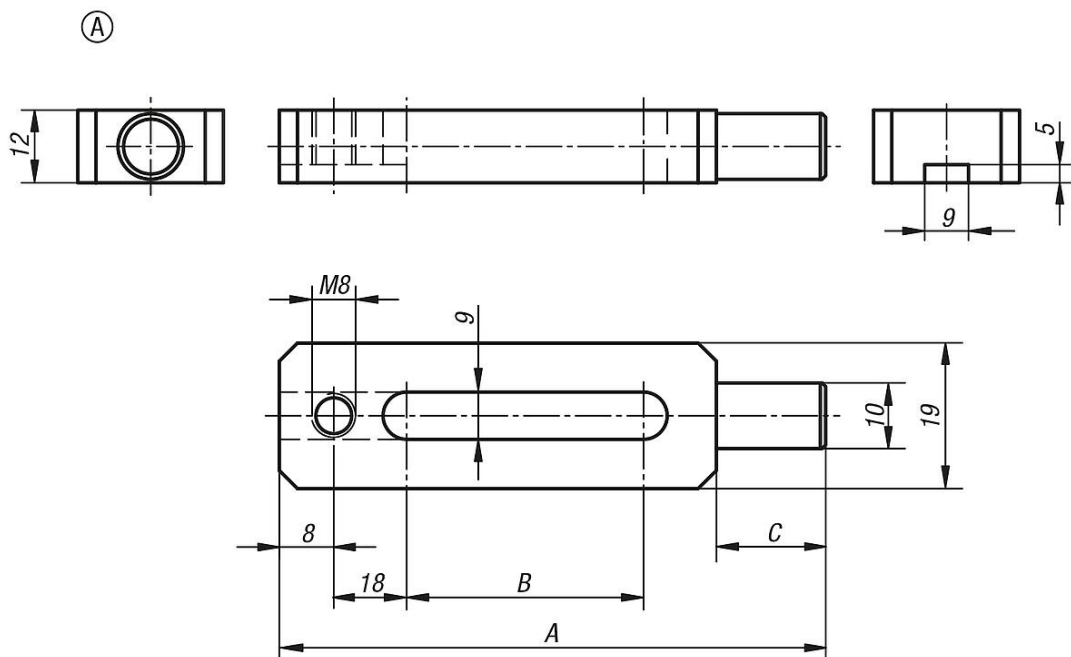
### Beschreibung

**Werkstoff:**  
Vergütungsstahl.

**Ausführung:**  
vergütet und brüniert.

**Hinweis:**  
Spanneisen Spannansatz rund können zusammen mit anderen Vorrichtungselementen z. B. K0839, K0821, K0307 eingesetzt werden.

## Zeichnungen



## Artikelübersicht

Bestellnummer	A	B	C
K0834.08063	63	15	14
K0834.08075	75	20	20