

Spanneisen Spannansatz rund Form B

Artikelbeschreibung/Produktabbildungen



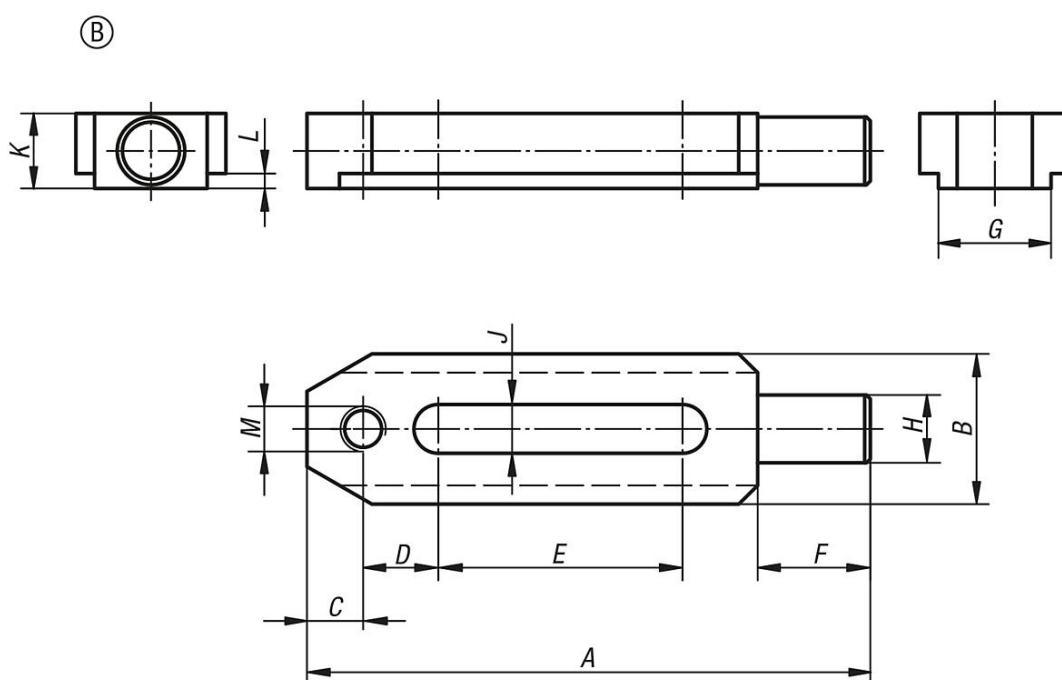
Beschreibung

Werkstoff:
Vergütungsstahl.

Ausführung:
vergütet und brüniert.

Hinweis:
Spanneisen Spannansatz rund können zusammen mit anderen Vorrichtungselementen z. B. K0839, K0821, K0307 eingesetzt werden.

Zeichnungen



Artikelübersicht

Bestellnummer	A	B	C	D	E	F	G	H	J	K	L	M
K0834.12150	150	40	15	20	65	30	30	18	13	20	4	M12
K0834.16190	190	50	20	25	80	36	40	24	18	28	5	M16