

**Beschreibung****Werkstoff:**

Gehäuse und Nocke Werkzeugstahl.

Griff Vergütungsstahl.

Kugelknopf Duroplast PF 31.

**Ausführung:**

Gehäuse und Nocke gehärtet und brüniert.

Griff brüniert.

Kugelknopf schwarz.

**Hinweis:**

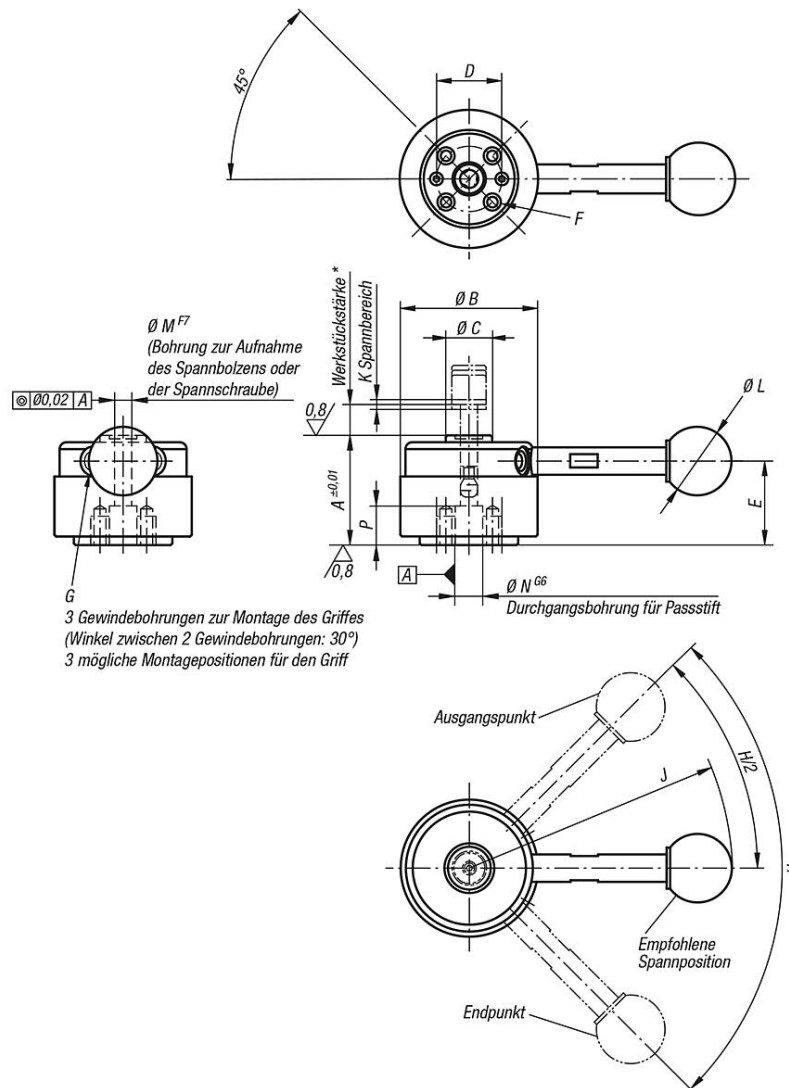
\* Max. Werkstückstärke siehe Spannbolzen K0910 (Maß C).

\*\* Zulässige Handkraft für den Griff.

**Zubehör:**

Standardgriffe K0915.

Einschraubgriffe mit Drehmomentbegrenzung K0916.



### Artikelübersicht

#### Zugspanner

Bestellnummer	Ausführung 1	A	B	C	D	E	F	G	H	J	K	L	M	N	P	Spannkraft N	Empfohlene Toleranz für Werkstückstärke	Handkraft FH N	Haltekraft N
K0910.324000	ohne Griff	32	40	13,5	18	24,5	M4x8	M5	90°	-	1,5	-	5	8	10	900	±0,3*	150**	2000
K0910.324001	mit Griff	32	40	13,5	18	24,5	M4x8	M5	90°	76,5	1,5	20	5	8	10	900	±0,3*	150**	2000
K0910.405000	ohne Griff	40	50	18	25	30,7	M6x9	M6	110°	-	2	-	8	12	13	2500	±0,5*	200**	5500
K0910.405001	mit Griff	40	50	18	25	30,7	M6x9	M6	110°	111,5	2	25	8	12	13	2500	±0,5*	200**	5500