

Spannbolzen (Heavy)

Artikelbeschreibung/Produktabbildungen



Beschreibung

Werkstoff:

Bolzen Vergütungsstahl.

Rändelknopf Vergütungsstahl.

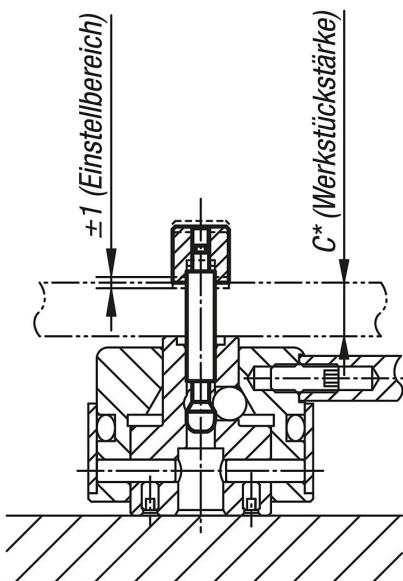
Ausführung:

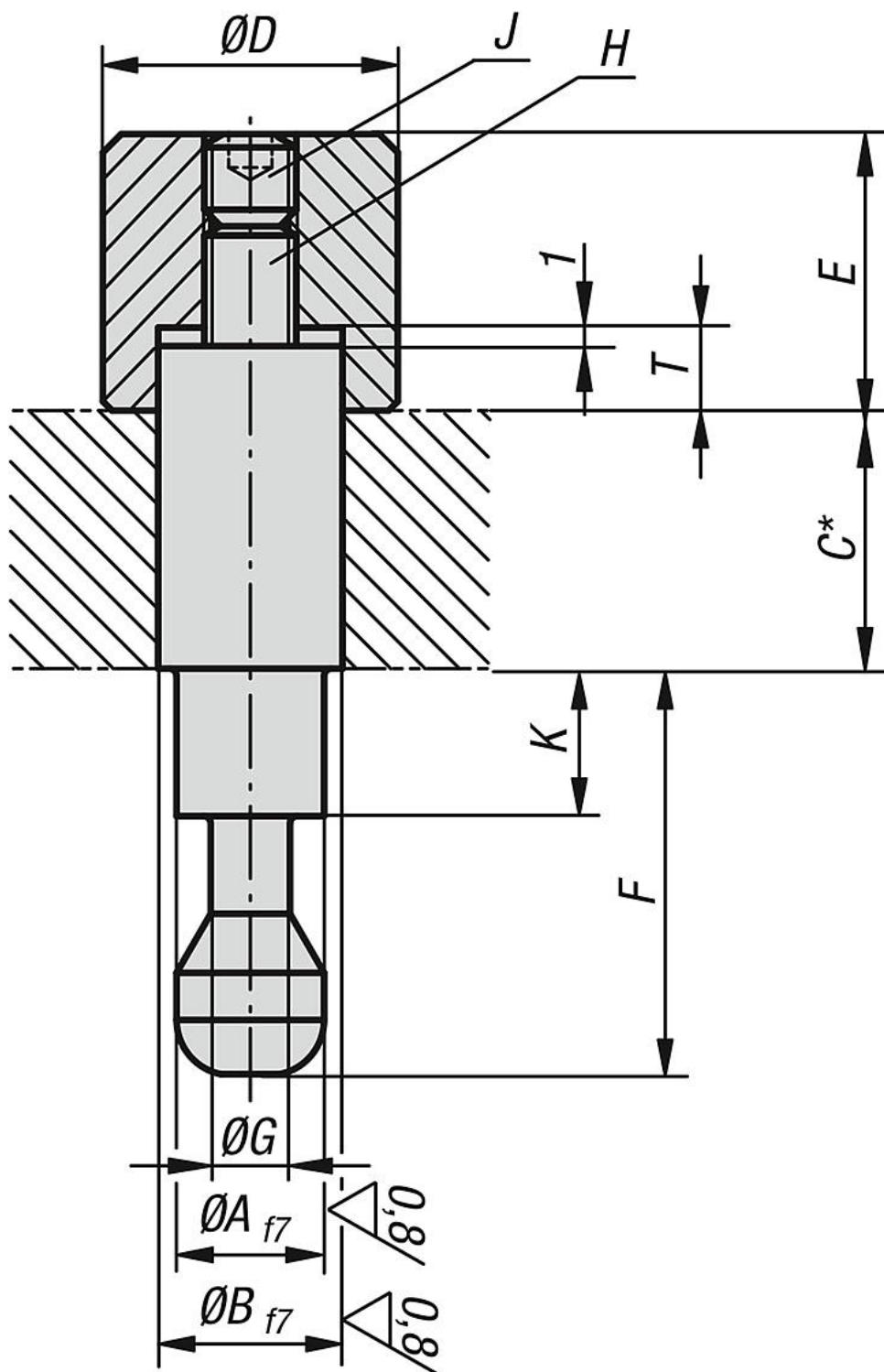
Bolzen vergütet und geschliffen.

Rändelknopf vergütet und brüniert.

Hinweis:

* Kundenseitiges Anpassen des Spannbolzens an die Werkstückstärke möglich.





Artikelübersicht

Spannbolzen (Heavy)

Spannbolzen (Heavy)

Artikelübersicht

Bestellnummer	A	B	C	D	E	F	G	H	J	K	T	Passend zu
K0911.412100	12	12	100	18	23	38	6,5	M8	M8x8	21,5	7	K0911.506501
K0911.416100	12	16	100	24	23	38	6,5	M8	M8x8	21,5	7	K0911.506501
K0911.516120	16	16	120	24	29	48	9,5	M10	M10x10	28	9	K0911.638001
K0911.520120	16	20	120	30	29	48	9,5	M10	M10x10	28	9	K0911.638001