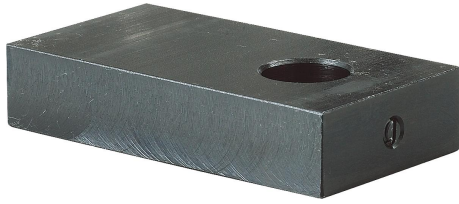


## Spannarmer für Schwenkspanner

### Artikelbeschreibung/Produktabbildungen

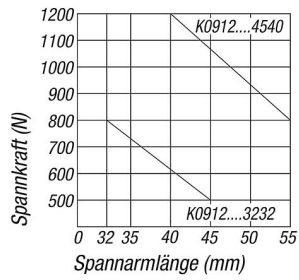


### Beschreibung

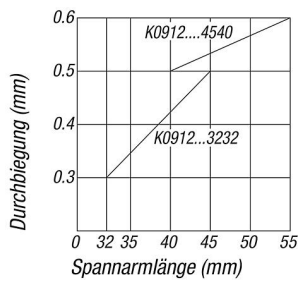
**Werkstoff:**  
Vergütungsstahl.

**Ausführung:**  
brüniert.

Spannarmlänge C zu Spannkraft

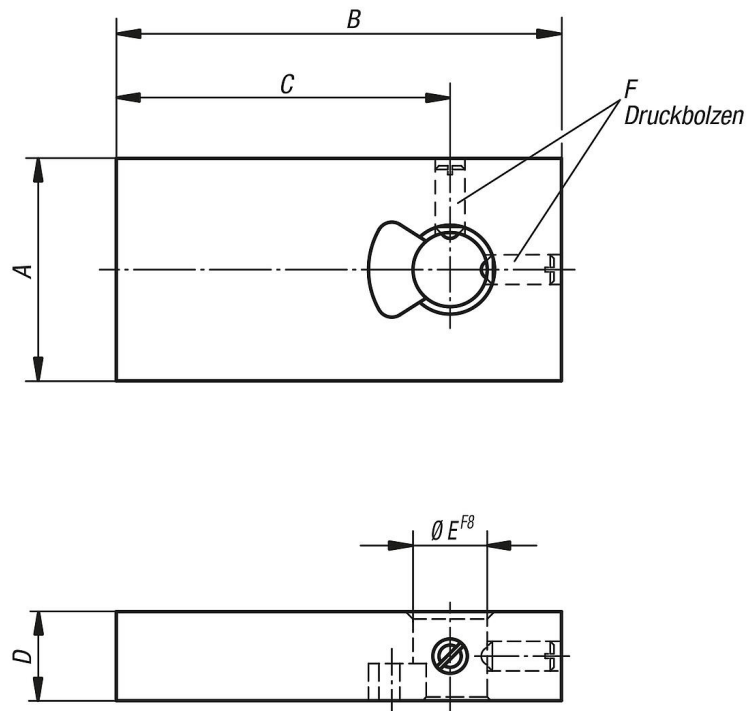


Spannarmlänge C zur Durchbiegung beim Spannen



# Spannarmer für Schwenkspanner

## Zeichnungen



## Artikelübersicht

### Spannarmer für Schwenkspanner

Bestellnummer	A	B	C	D	E	F
K0912.03006010	30	60	45	12	10	M4
K0912.04007516	40	75	55	16	16	M5