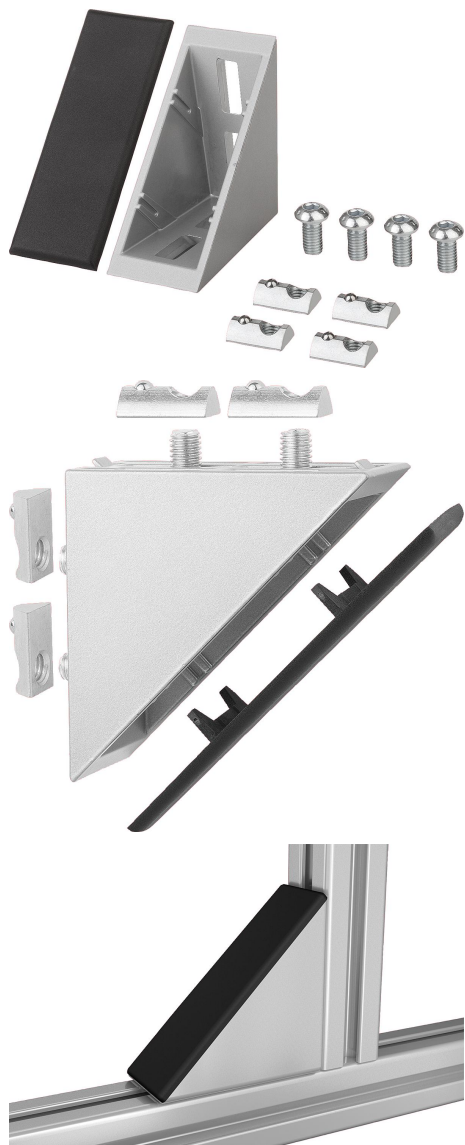


Winkelsätze Typ I

Artikelbeschreibung/Produktabbildungen



Beschreibung

Werkstoff:

Winkel Zinkdruckguss.
Schrauben und Nutensteine Stahl.
Abdeckkappe Polyamid, glasfaserverstärkt.

Ausführung:

Winkel alufarbig lackiert.
Schrauben und Nutensteine verzinkt.
Abdeckkappe schwarz.

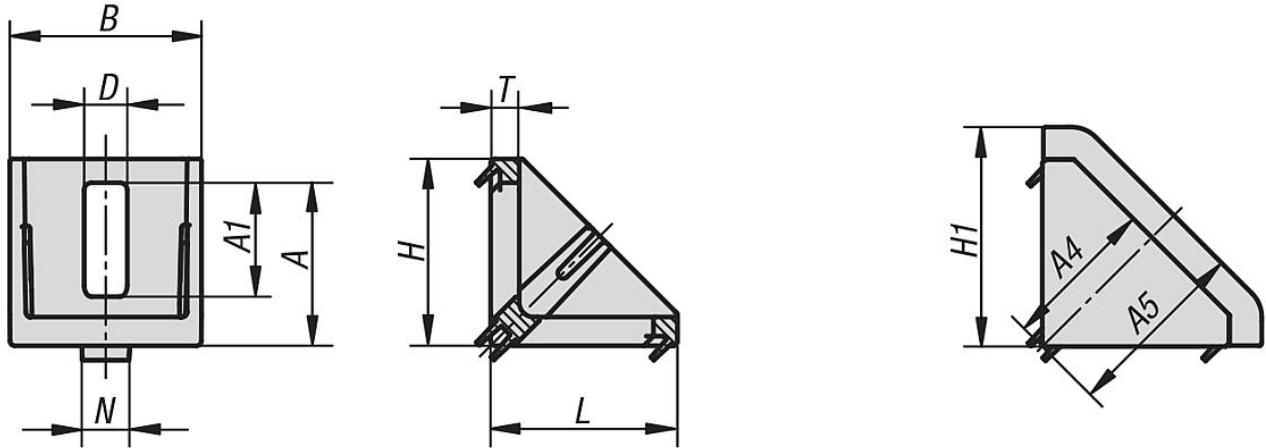
Hinweis:

Geeignet für die Versteifung von Profilkonstruktionen und zur kraftschlüssigen, bearbeitungslosen Verbindung von Profilen untereinander. Auch als Befestigungselement (z.B. Konsole) für beliebige Komponenten einsetzbar. Die Winkel besitzen Zentriernasen für eine genaue und verdrehgesicherte Montage. Die Zentriernasen können bei Bedarf über eine Sollbruchstelle entfernt werden, z.B. für die Montage von Platten. Die offene Seite kann mit der Abdeckkappe verschlossen werden.

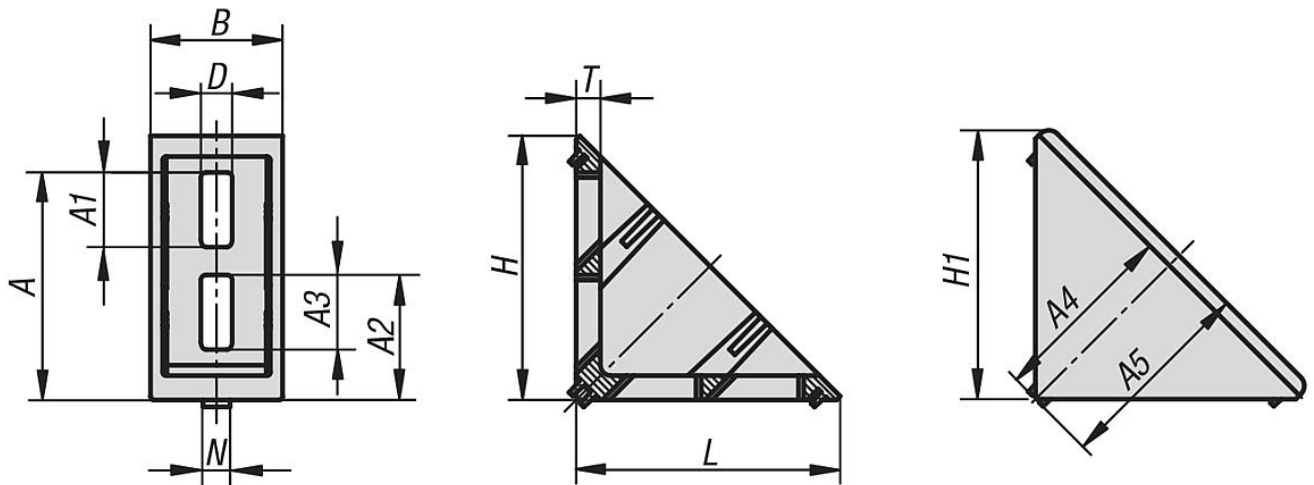
Winkelsätze Typ I

Zeichnungen

30x30 / 40x40



40x80



Artikelübersicht

Winkelsätze Typ I

Bestellnummer	Typ	Nutbreite	Ausführung	A	A1	A2	A3	A4	A5	B	D	H	H1	L	N	T
K1045.063030	I	6	30 x 30	22,5	11	-	-	23	27	28	6,5	28	32	28	6	4
K1045.084040	I	8	40 x 40	34	24	-	-	32,5	39	40	9	39	46	39	8	6
K1045.088080	I	8	40 x 80	65,5	21,5	36	21,5	54,5	58,5	38	9	76	78	76	8	7

