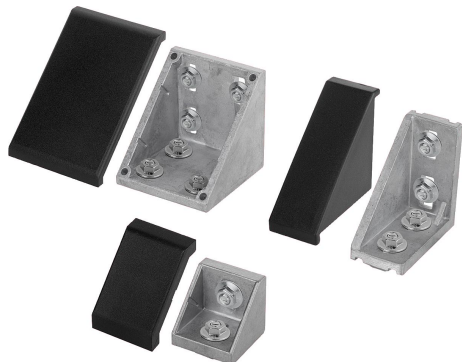


Winkelsätze Typ B

Artikelbeschreibung/Produktabbildungen



Beschreibung

Werkstoff:

Winkel Aluminiumdruckguss.
Schrauben und Nutensteine Stahl.
Abdeckkappe Polyamid, glasfaserverstärkt.

Ausführung:

Winkel blank.
Schrauben und Nutensteine verzinkt.
Abdeckkappe schwarz.

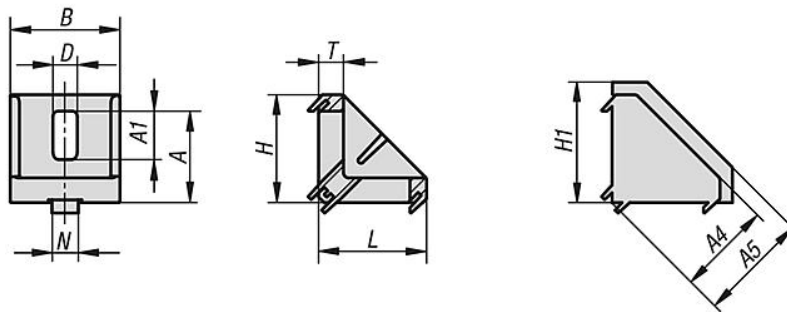
Hinweis:

Geeignet für die Versteifung von Profilkonstruktionen und zur kraftschlüssigen, bearbeitungslosen Verbindung von Profilen untereinander. Auch als Befestigungselement (z.B. Konsole) für beliebige Komponenten einsetzbar. Die Winkel besitzen Zentriernasen für eine genaue und verdrehgesicherte Montage. Die Zentriernasen können bei Bedarf über eine Sollbruchstelle entfernt werden, z.B. für die Montage von Platten. Die offene Seite kann mit der Abdeckkappe verschlossen werden.

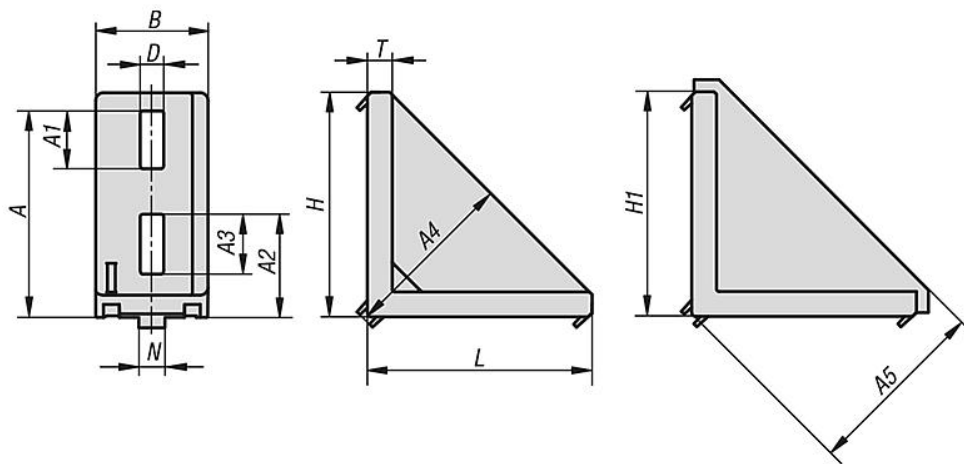
Winkelsätze Typ B

Zeichnungen

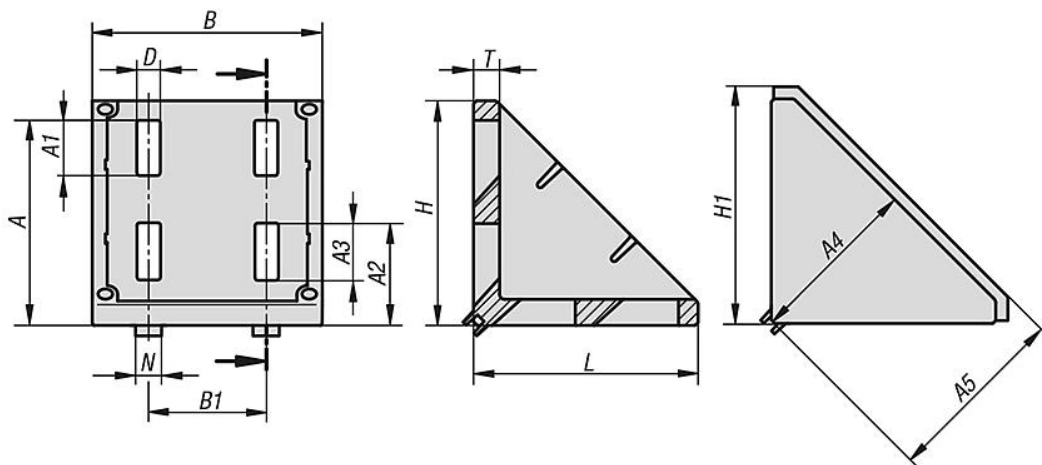
30x30 / 40x40 / 45x45



30x60 / 40x80 / 45x90



80x80 / 90x90



Artikelübersicht

Winkelsätze Typ B

Bestellnummer	Typ	Nutbreite	Ausführung	A	A1	A2	A3	A4	A5	B	B1	D	H	H1	L	N	T
K1046.083030	B	8	30x30	22	9,5	-	-	23	29	28	-	6,4	27	30	27	8	6
K1046.083060	B	8	30x60	51	11	23	11	44	49	28	-	6,4	57	61	57	8	5,5

Winkelsätze Typ B

Artikelübersicht

Bestellnummer	Typ	Nutbreite	Ausführung	A	A1	A2	A3	A4	A5	B	B1	D	H	H1	L	N	T
K1046.104040	B	10	40 x 40	29,5	20,5	-	-	29,5	36,5	38	-	9	36	41,5	36	10	5,5
K1046.104545	B	10	45 x 45	35	18,5	-	-	35	44,5	42	-	9	41	50,5	41	10	9,5
K1046.104080	B	10	40 x 80	68	20	35	23	59	64	38	-	9	76	80	76	10	8,5
K1046.104590	B	10	45 x 90	79	22	39,5	23	67	72	43	-	9	86	90	86	10	9,5
K1046.108080	B	10	80 x 80	68,5	20	35	20	58,5	65	74	40	9	76	82,5	76	10	8
K1046.109090	B	10	90 x 90	78,5	21	39	22	67	75	88	45	9	86	94,5	86	10	10