

Winkelemente T1 Typ I

Artikelbeschreibung/Produktabbildungen



Beschreibung

Werkstoff:
Aluminium.

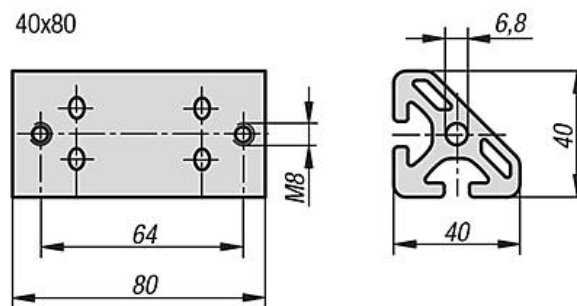
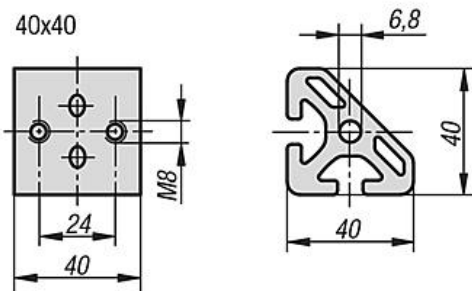
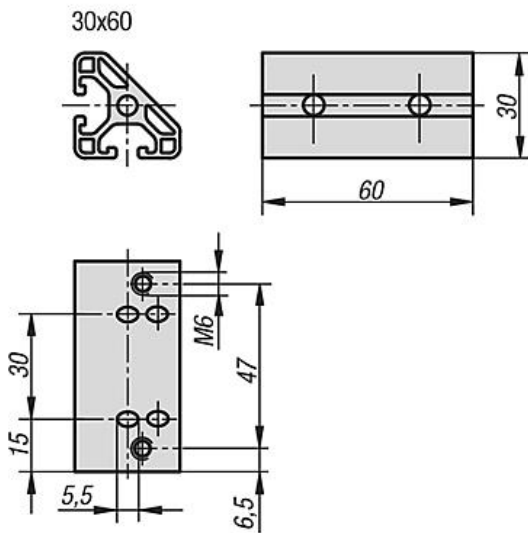
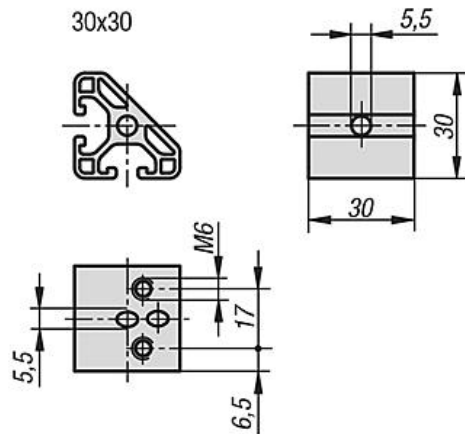
Hinweis:

Winkelement zum Befestigen eines Profils im 45°-Winkel und zur Herstellung von Verstrebenen oder Knoten.

Das Winkelement kann mit einem Universal-Verbindersatz (Verdrehschutz entfernen) und mit Halbrundschauben ISO 7380 befestigt werden.

Winkelelemente T1 Typ I

Zeichnungen



Winkelemente T1 Typ I

Artikelübersicht

Bestellnummer	Typ	Nutbreite	Ausführung
K1047.063030	I	6	30 x 30
K1047.063060	I	6	30 x 60
K1047.084040	I	8	40 x 40
K1047.084080	I	8	40 x 80