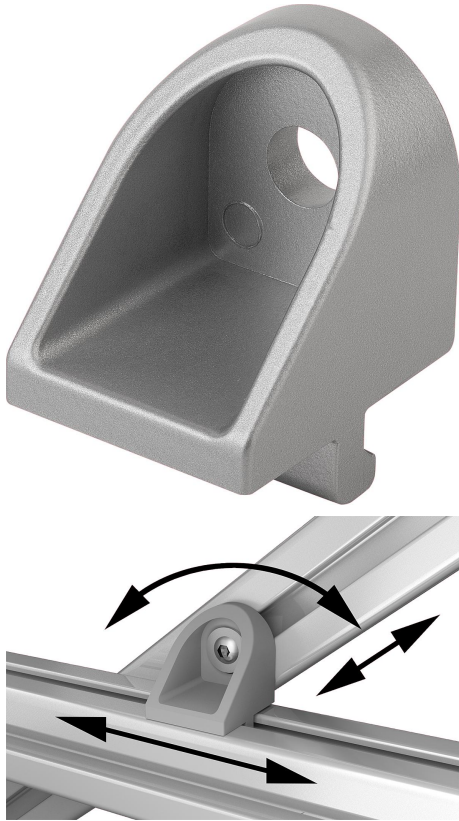


Klemmwinkel Form A

Artikelbeschreibung/Produktabbildungen



Beschreibung

Werkstoff:

Klemmwinkel Zinkdruckguss.

Ausführung:

Klemmwinkel alufarbig lackiert.

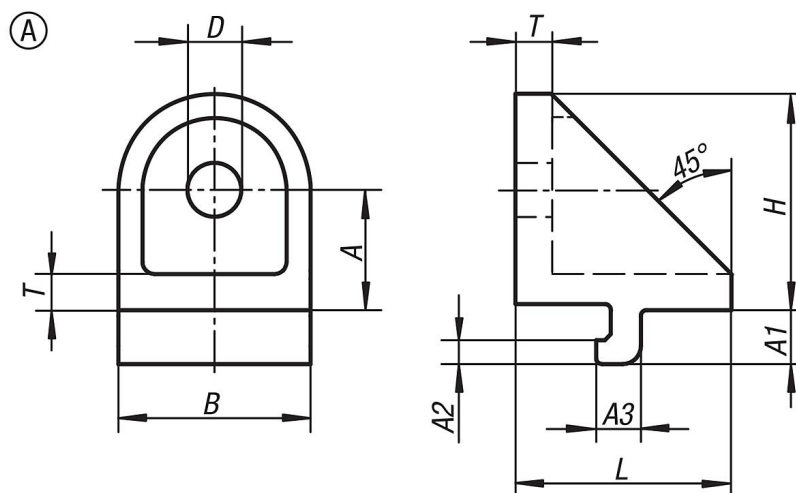
Hinweis:

Die Klemmwinkel sind geeignet zur Verbindung zweier Profile der gleichen Baureihe, die sich mit ihren Seitenflächen berühren und sich unter beliebigem Winkel kreuzen.

Durch das Lösen der Schraube werden beide Klemmungen freigegeben, so dass eine freie Drehung und ein Verschieben längs der Nuten möglich ist.

Die Klemmwinkel werden meist paarweise oder in Kombination mit einem Gelenkwinkel eingesetzt.

Zeichnungen



Artikelübersicht

Bestellnummer	Typ	Nutbreite	Form	A	A1	A2	A3	B	D	H	L	T
K1049.06	I	6	A	15	6,3	3	5,7	24	7	27	27	5
K1049.08	I	8	A	20	9	4	7,5	32	9	36	36	6

