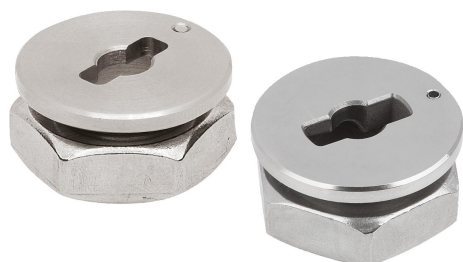


## Spannplatten aufgesetzt für Drehspannriegel

### Artikelbeschreibung/Produktabbildungen



### Beschreibung

#### Werkstoff:

Gehäuse Stahl oder Edelstahl.

Mutter Edelstahl.

#### Ausführung:

Gehäuse vernickelt oder blank.

Mutter blank.

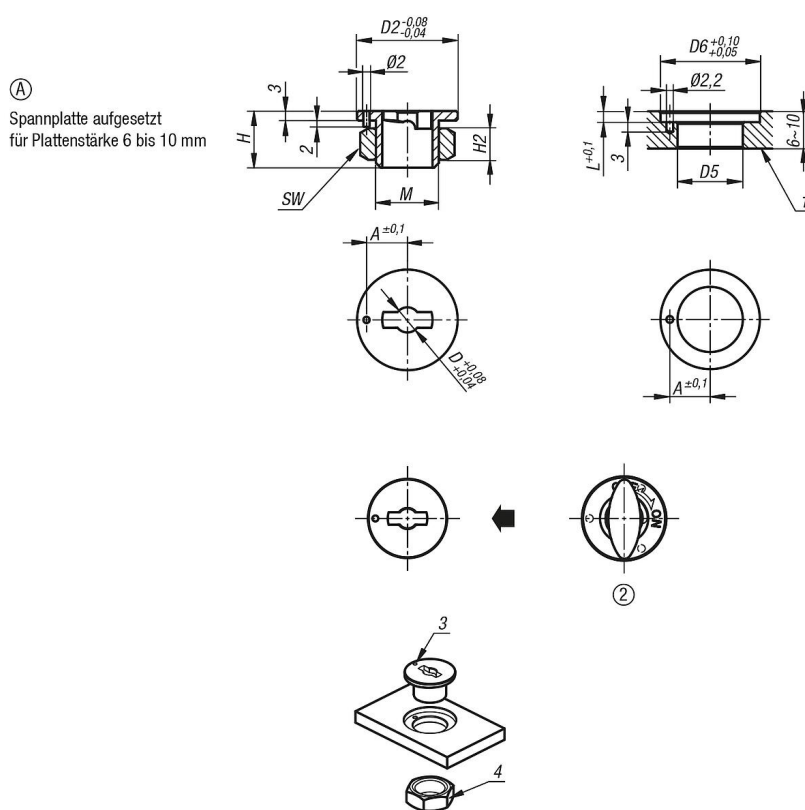
#### Hinweis:

Montagemöglichkeit Form A für Plattenstärke 6 bis 10 mm.

#### Zeichnungshinweis:

- 1) Platte
- 2) Drehspannriegel
- 3) Aufnahmebolzen
- 4) Mutter

### Zeichnungen



### Artikelübersicht

Bestellnummer	Form	Material Grundkörper	Ausführung 2	D	D2	A	M	H2	SW	H	D5	D6	L
K1062.50	A	Stahl	aufgesetzt	5	25	10,5	M14X1,5	8	22	16	15	25	3,5
K1062.80	A	Stahl	aufgesetzt	8	32	13	M20X1,5	10	30	18	21	32	3,5
K1062.150	A	Edelstahl	aufgesetzt	5	25	10,5	M14X1,5	8	22	16	15	25	3,5
K1062.180	A	Edelstahl	aufgesetzt	8	32	13	M20X1,5	10	30	18	21	32	3,5

