

## Schalengriffe Kunststoff anschraubbar

### Artikelbeschreibung/Produktabbildungen



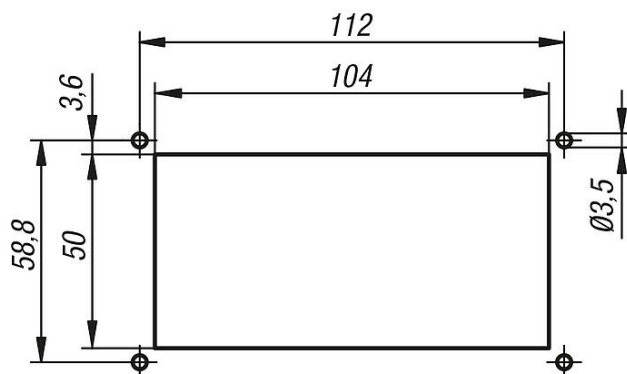
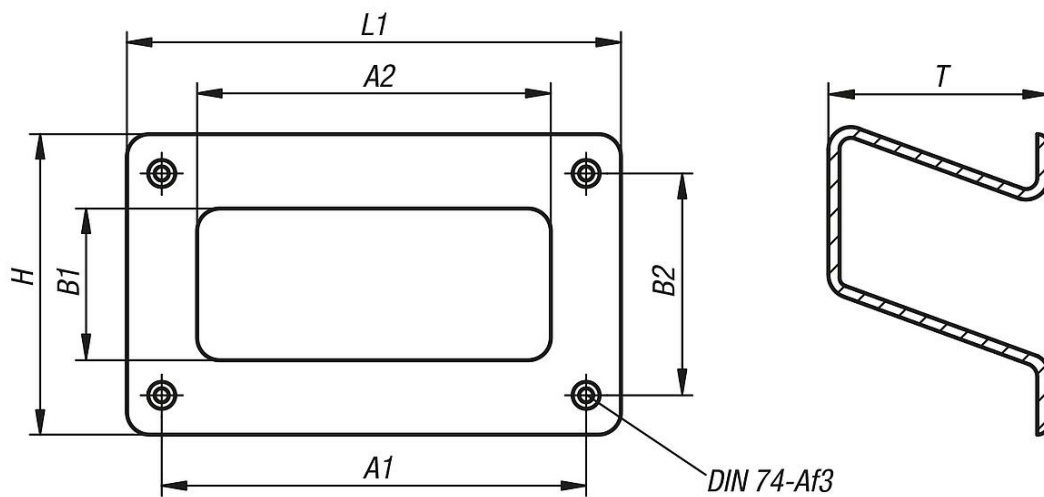
### Beschreibung

**Werkstoff:**  
Thermoplast (ABS).

**Ausführung:**  
schwarz.

**Hinweis:**  
Belastung max. 500 N/Paar.

### Zeichnungen



### Artikelübersicht

### Schalengriffe

## Schalengriffe Kunststoff anschraubbar

### Artikelübersicht

Bestellnummer	Ausführung 2	A1	A2	B1	B2	H	L1	T	Tragkraft N
K1079.1121	anschraubbar	112	94	40	58,8	79	131	58	250