

Bügelgriffe Kunststoff schmal, Montage von der Bedienseite

Artikelbeschreibung/Produktabbildungen



Beschreibung

Werkstoff:

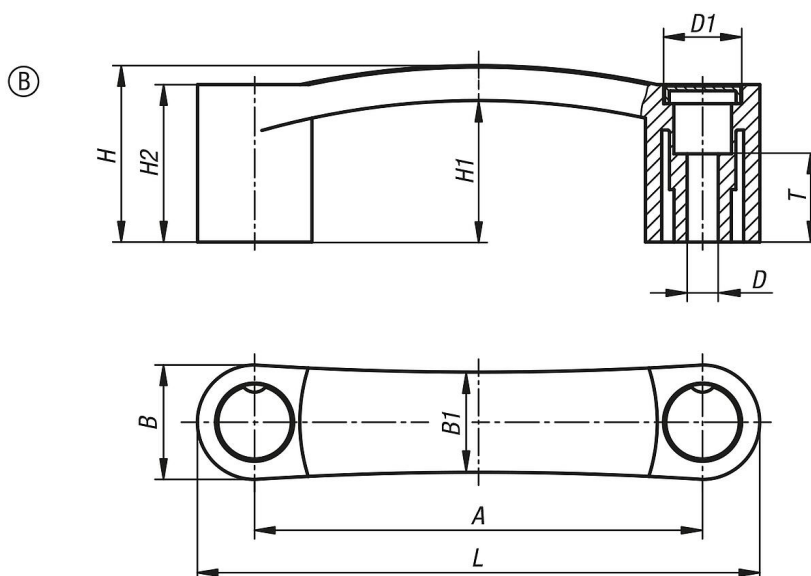
Thermoplast glasfaserverstärkt.

Ausführung:

schwarz.

Deckel grau.

Zeichnungen



Artikelübersicht

| Bestellnummer | Ausführung 1 | Form | A | B | B1 | D | D1 | H | H1 | H2 | L | T | Tragkraft N |
|---------------|-----------------------|------|-----|----|----|-----|----|------|------|------|-----|----|-------------|
| K1092.209406 | mit Durchgangsbohrung | B | 94 | 24 | 21 | 6,5 | 16 | 37 | 30 | 33 | 118 | 14 | 2500 |
| K1092.211706 | mit Durchgangsbohrung | B | 117 | 28 | 24 | 6,5 | 18 | 40,5 | 31,5 | 34 | 145 | 15 | 3700 |
| K1092.211708 | mit Durchgangsbohrung | B | 117 | 28 | 24 | 8,5 | 18 | 40,5 | 31,5 | 34 | 145 | 15 | 3700 |
| K1092.212006 | mit Durchgangsbohrung | B | 120 | 28 | 24 | 6,5 | 18 | 40,5 | 31,5 | 34 | 148 | 15 | 2900 |
| K1092.212008 | mit Durchgangsbohrung | B | 120 | 28 | 24 | 8,5 | 18 | 40,5 | 31,5 | 34 | 148 | 15 | 2900 |
| K1092.213208 | mit Durchgangsbohrung | B | 132 | 28 | 24 | 8,5 | 18 | 43 | 34 | 36,5 | 160 | 15 | 3200 |