

Drehriegel Edelstahl

Artikelbeschreibung/Produktabbildungen



Beschreibung

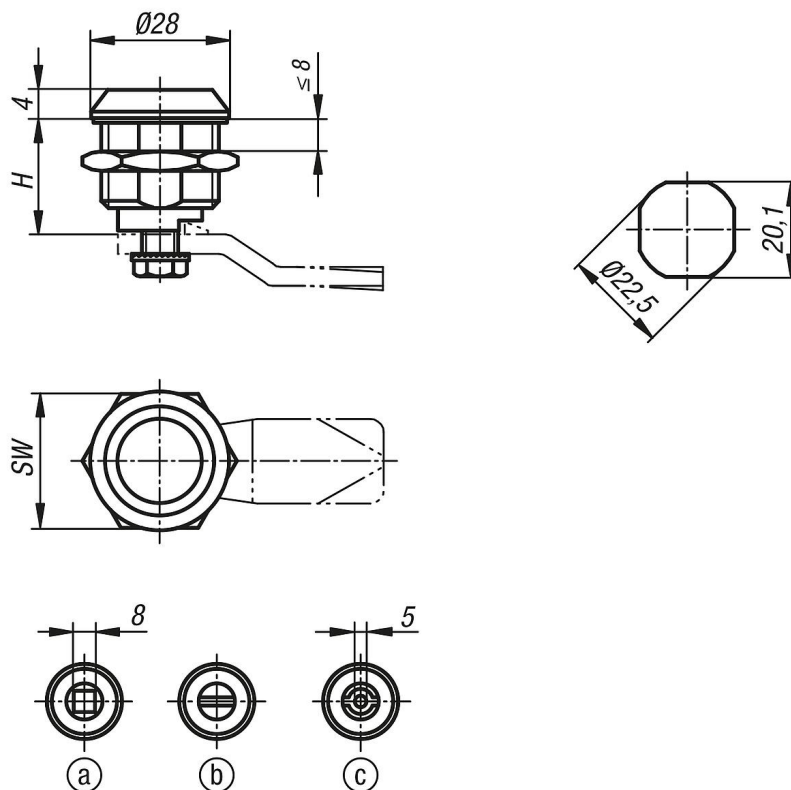
Werkstoff:
Edelstahl 1.4305.

Ausführung:
blank.

Hinweis:
Schutzart IP65. Diese wird durch einen zusätzlichen O-Ring unter der Betätigung und einer auf das Gehäuse aufgeschäumten PUR- Dichtung erreicht. Der Drehriegel kann vormontiert eingebaut werden.

Zeichnungshinweis:
Betätigung:
a) Vierkant 8 mm
b) Schlitz
c) Doppelbart 5 mm

Zeichnungen



Artikelübersicht

Bestellnummer	Betätigung	H	SW
K1106.40186	Doppelbart 5 mm	18	27
K1106.20186	Schlitz	18	27
K1106.18186	Vierkant 8 mm	18	27

