

## Zunge für Drehriegel

### Artikelbeschreibung/Produktabbildungen

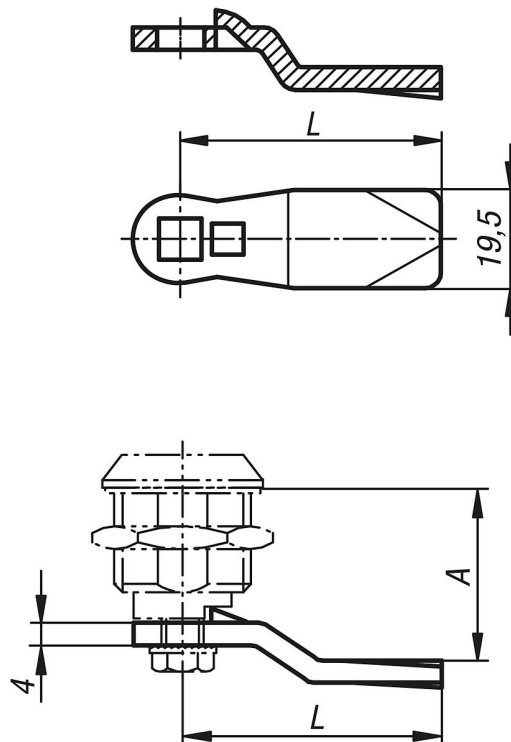


### Beschreibung

**Werkstoff:**  
Edelstahl 1.4301.

**Ausführung:**  
blank.

### Zeichnungen



### Artikelübersicht

Bestellnummer	A bei Gehäuselänge H=18	L
K1114.245X180	18	45
K1114.245X200	20	45
K1114.245X240	24	45
K1114.245X280	28	45
K1114.245X320	32	45
K1114.245X340	34	45
K1114.245X360	36	45
K1114.245X380	38	45
K1114.245X400	40	45
K1114.245X420	42	45

