

# Drehriegel Edelstahl mit T-Griff

## Artikelbeschreibung/Produktabbildungen



### Beschreibung

#### Werkstoff:

Griff Edelstahl 1.4301.

Gehäuse und Mutter Edelstahl 1.4305.

#### Ausführung:

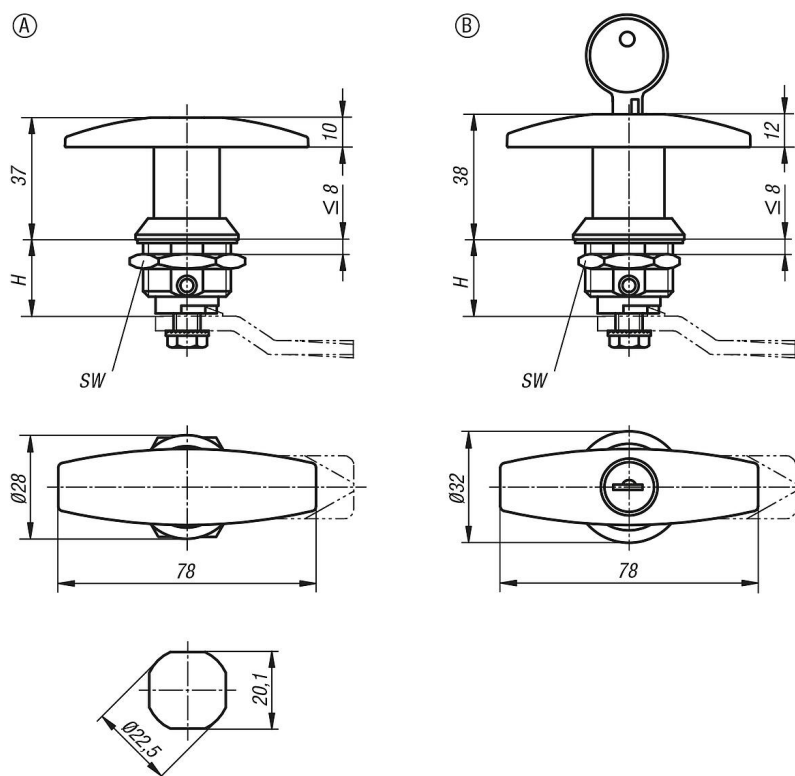
blank.

#### Hinweis:

Drehriegel mit T- Griff. Rechts oder links einsetzbar mit einem Schließweg von 90°. Der Drehriegel kann vormontiert eingebaut werden. Lieferung mit Standard-Edelstahlmutter. Der abschließbare Drehriegel wird mit 2 Schlüsseln geliefert. Der Schlüssel kann in beiden Stellungen (offen und geschlossen) abgezogen werden. Die Schließung ist gleichschließend d.h. jedes Schloss kann mit demselben Schlüssel geöffnet werden (Schließung 1333).

Schutzart IP65.

## Zeichnungen



## Artikelübersicht

Bestellnummer	Form	Betätigung	H	SW
K1109.1186	A	T-Griff	18	27
K1109.2186	B	T-Griff abschließbar	18	27

