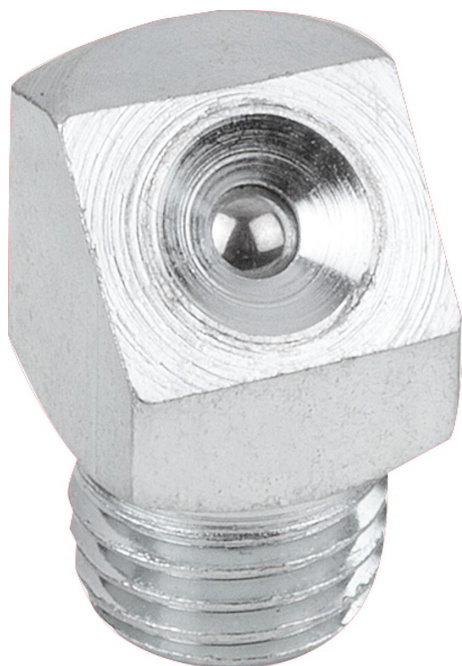


Schmiernippel Trichterform nach DIN 3405, Form B, abgewinkelt 45°

Artikelbeschreibung/Produktabbildungen



Beschreibung

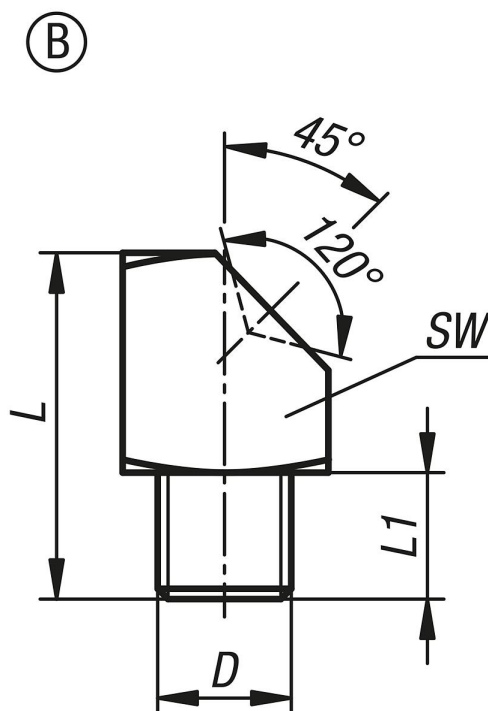
Ausführung:
verzinkt.

Hinweis:

Trichterschmiernippel eignen sich besonders für einen bündigen oder versenkten Einbau.

Durch die Trichterform ist die erforderliche Schmierung auch an schlecht zugänglichen Stellen möglich.

Zeichnungen



Artikelübersicht

Bestellnummer	Form	Material Grundkörper	Ausführung 2	D	L	L1	SW
K1134.1206100	B	Stahl	Vierkant	M6x1	15	5,5	9
K1134.1208100	B	Stahl	Vierkant	M8x1	15	5,5	9
K1134.1208125	B	Stahl	Vierkant	M8x1,25	15	5,5	9
K1134.1210100	B	Stahl	Vierkant	M10x1	15	5,5	11
K1134.1218	B	Stahl	Vierkant	R1/8	15	5,5	11

