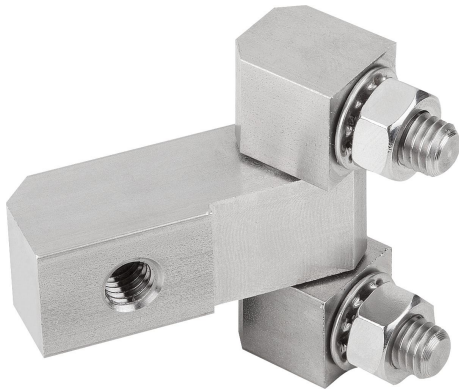


Scharniere eckig mit Befestigungsmuttern, lange Ausführung

Artikelbeschreibung/Produktabbildungen



Beschreibung

Werkstoff:

Stahl.
Edelstahl 1.4305.
Edelstahl A4 1.4401.

Ausführung:

Stahl verzinkt.
Edelstahl blank.

Hinweis:

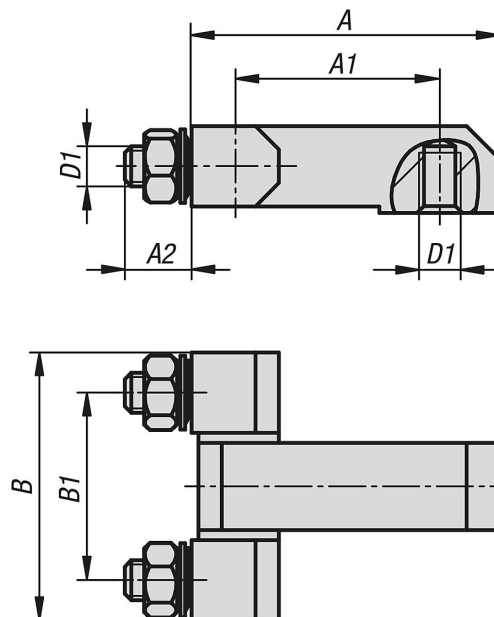
Scharniere eckig mit Befestigungsmuttern und verlängertem Mittelteil für innenliegende Türen.

Die Befestigung erfolgt mit Muttern (M6 oder M8) von der Innenseite.

Das Scharnier ist universell links und rechts einsetzbar. Der Öffnungswinkel beträgt 180°.

Die Lieferung erfolgt unmontiert. Befestigungsmuttern und Unterlegscheiben sind im Lieferumfang enthalten.

Zeichnungen



Artikelübersicht

Scharniere eckig mit Befestigungsmuttern, lange Ausführung

Bestellnummer	Material Grundkörper	A	A1	A2	B	B1	D1
K1143.0630028	Stahl	45	30	10	40	28	M6
K1143.0829035	Stahl	50	29	14	51	35	M8
K1143.10630028	Edelstahl	45	30	10	40	28	M6
K1143.10829035	Edelstahl	50	29	14	51	35	M8
K1143.20630028	Edelstahl A4	45	30	10	40	28	M6
K1143.20829035	Edelstahl A4	50	29	14	51	35	M8

