

Federscharniere aus Stahl oder Edelstahl 240 mm, Feder öffnend

Artikelbeschreibung/Produktabbildungen



Beschreibung

Werkstoff:

Stahl oder Edelstahl 1.4301.
Spannfeder aus Edelstahl.

Ausführung:

Stahl blank oder verzinkt.
Edelstahl blank.

Hinweis:

Scharniere in gerollter Ausführung.
Öffnungswinkel 270°.

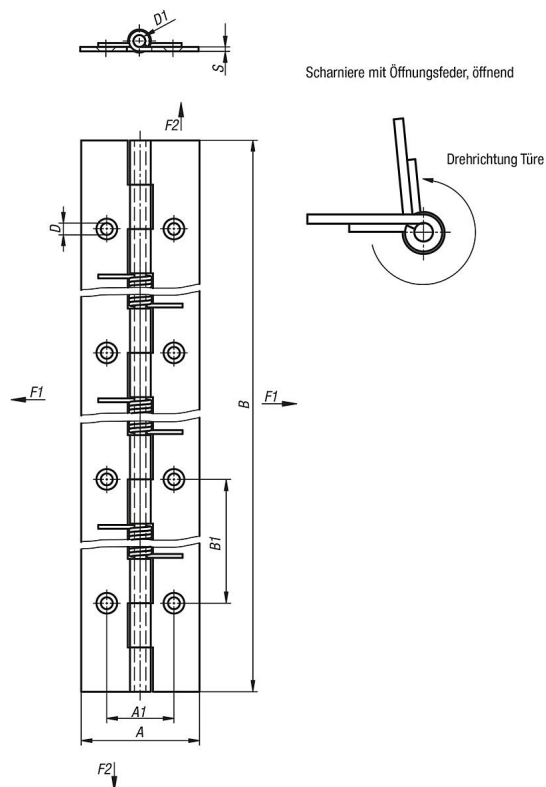
Drehmoment der Feder:

$M(0^\circ) : 2,55 \text{ Nm} / M(90^\circ) : 1,68 \text{ Nm} / M(180^\circ) : 0,84 \text{ Nm}$

Form A: ohne Bohrungen

Form B: mit Bohrungen

Zeichnungen



Federscharniere aus Stahl oder Edelstahl 240 mm, Feder öffnend**Artikelübersicht**

Bestellnummer	Form	Ausführung 1	Material Grundkörper	Farbe Grundkörper	A	A1	B	B1	D	D1	S
K1177.4024000	A	Feder öffnend	Stahl	-	40	-	240	-	-	4	1,5
K1177.4024001	B	Feder öffnend	Stahl	-	40	22,7	240	60	4	4	1,5
K1177.14024000	A	Feder öffnend	Edelstahl A2	-	40	-	240	-	-	4	1,5
K1177.14024001	B	Feder öffnend	Edelstahl A2	-	40	22,7	240	60	4	4	1,5